

# systemtronic

## Wing Armoire



Armoire ouverte qui permet d'organiser en même temps des vêtements, des chaussures, des sacs et d'autres accessoires, grâce à la manière dont la barre de suspension est combinée avec des étagères. Conçu pour un usage individuel ou combiné avec d'autres unités du même, ainsi que pour former des compositions avec les étagères Wing. Disponible en deux tailles, 1600 et 800 mm ; et deux versions, murale et autoportante.

Année de sortie : 2022.



### Mario Ruiz

Diplômé en design industriel de l'école de design et d'ingénierie de l'université Elisava de Barcelone, Mario Ruiz se distingue par sa discrétion, laissant les produits parler d'eux-mêmes à travers leurs formes épurées et compréhensibles. Ses créations en disent long avec peu ; Ils coexistent avec qui les utilise sans faire de bruit. Sa longue carrière se distingue par sa multidisciplinarité et sa projection internationale, avec des projets qui englobent la conception de meubles, l'éclairage, la technologie, l'architecture et la direction créative.

## COMPOSANTS ET MATÉRIAUX

### 1. Étagères

Le corps des étagères est un profilé en aluminium extrudé. Il est fabriqué à partir de sa matrice, conçue expressément pour cette étagère. La profondeur de l'étagère est de 325 mm. Ses angles sont arrondis. L'épaisseur totale au centre est de 15 mm, diminuant des deux côtés de manière symétrique et progressive, jusqu'à montrer des bords de seulement 2,5 mm d'épaisseur, ce qui améliore sa légèreté. Mesures standard de longueur d'étagère : 800 et 1600 millimètres.

### 2. Montants

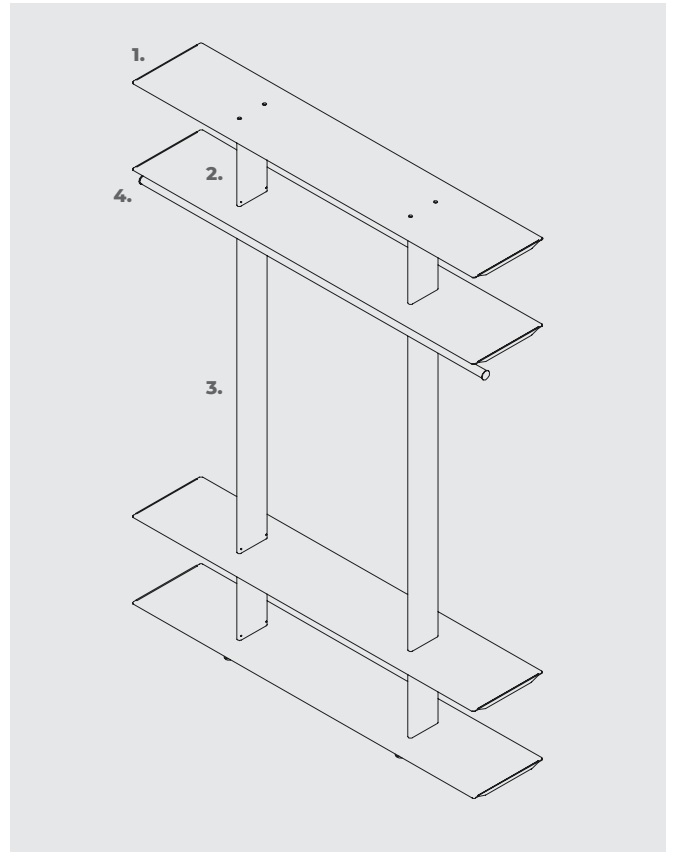
Fabriqués en aluminium extrudé à partir de sa souche, qui dispose d'une épaisseur de 17 mm et une profondeur de 134 mm. La hauteur standard de ces goujons est de 340 mm. Permettant le stockage conformable de classeurs.

### 3. Montants de portemanteau Wing

Fabriqué en aluminium extrudé à partir de sa matrice, qui définit l'épaisseur de 17 mm et la profondeur de 134 mm. La hauteur standard de ces montants est de 1405 mm.

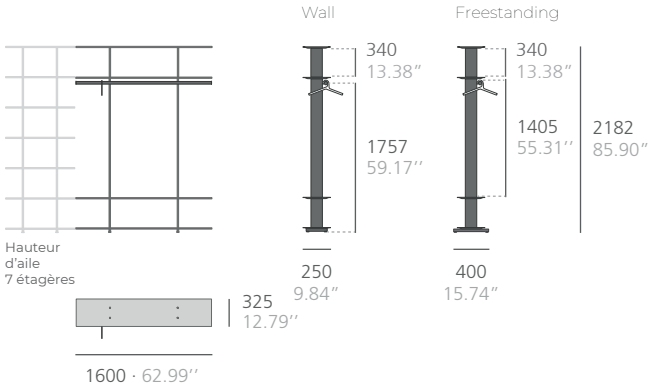
### 4. Portemanteau

Barre de 30 mm de diamètre chromée ou nickel noir satiné.



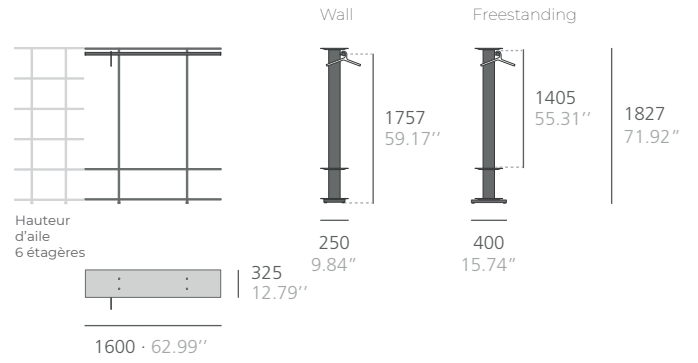
WING 1600 WALL ET FREESTANDING

1600 Wardrobe

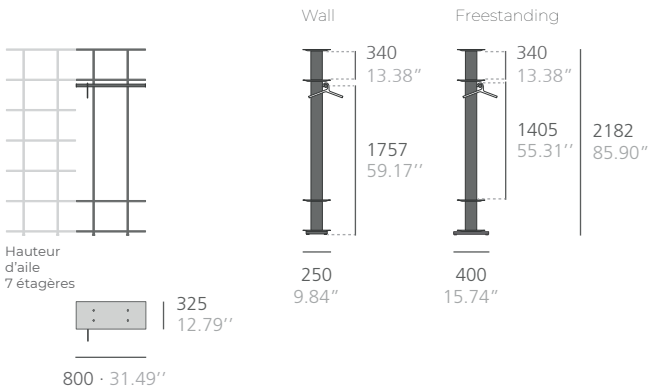


Cintres non inclus.

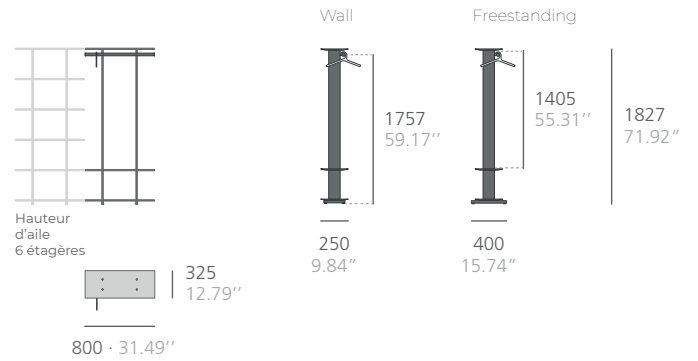
1600 Basic Wardrobe



800 Wardrobe

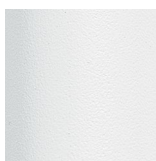


800 Basic Wardrobe

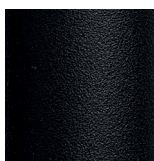


## FINITIONS (pour les finitions et dimensions spéciales, consulter)

### Groupe 1



Blanc texturé  
RAL 9003



Noir texturé  
RAL 9011

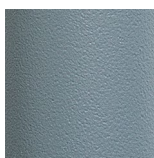
### Peinture

Peinture en poudre polyester  
thermodurcissable à haute  
couverture.

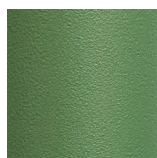
### Groupe 2



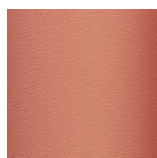
Gris soie texturé  
RAL 7044



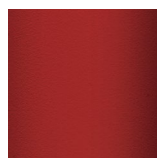
Gris argent  
texturé RAL 7001



Vert réséda  
texturé RAL 6011



Rouge beige  
texturé RAL 3012

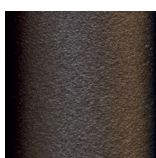


Rouge tomate  
texturé RAL 3013



Gris forgé

### Groupe 3

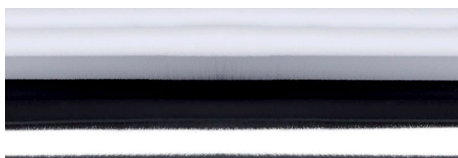


Bronze bagana  
texturé

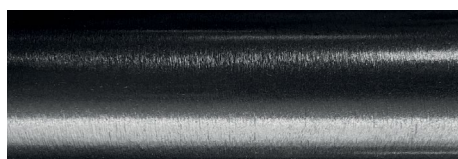


Rust rame  
texturé

## FINITIONS DE LA BARRE



Chromé



Nickelé noir

## ENTRETIEN

### -Peinture polyester:

Pour la saleté sèche (poussière), un chiffon imbibé d'eau est recommandé.

Pour la saleté grasse/onctueuse (traces de doigts), il est conseillé d'essuyer avec une éponge avec de l'eau et du détergent liquide pour les surfaces (Liquide vaisselle) puis un chiffon humide.

Il est important d'éviter l'utilisation de détergents qui contiennent des solvants et/ou alcool éthylique pur.

-Bois: Il est conseillé d'essuyer simplement ou d'utiliser des produits spécialement conçus pour le nettoyage de bois naturel.

Les produits contenant des solvants et/ou de l'alcool doivent être évités.

-Aluminium-métal-verre-mélamine-matière plastique:

Il est conseillé d'utiliser des produits normaux pour les surfaces délicates.

L'alcool, les solvants et les détergents abrasifs doivent être absolument évités.

## DURABILITÉ

La conception flexible et extrêmement adaptable des produits de la collection Wing permet leur réutilisation, ce qui les rend plus durables. Les matériaux avec lesquels ils sont fabriqués sont 100% recyclables. Au moins 25% de l'aluminium utilisé est recyclé. Les peintures utilisées ne contiennent pas de solvants, ne consomment pas d'eau et ne génèrent ni émissions ni rejets. Le résultat est un impact environnemental moindre.