

systemtronic

Wing Armario



Armario abierto que posibilita al mismo tiempo la organización de ropa, zapatos, bolsos y otros accesorios, gracias a la forma en que combina la barra de colgar con baldas. Pensado para su uso individual o combinado con otras unidades del mismo, así como formando composiciones con las estanterías Wing. Disponible en dos medidas, 1600 y 800 mm; y dos versiones, a pared y autoportante.

Año de lanzamiento: 2022.



Mario Ruiz

Licenciado en Diseño Industrial por la Escuela Universitaria de Diseño e Ingeniería Elisava de Barcelona, Mario Ruiz destaca por su discreción, dejando que los productos hablen por sí mismos a través de sus formas limpias y comprensibles. Sus diseños dicen mucho con poco; conviven con quien los usa sin hacer ruido. Su amplia trayectoria sobresale por su multidisciplinariedad y proyección internacional, con proyectos que abarcan el diseño de mobiliario, iluminación, tecnología, arquitectura y dirección creativa.

COMPONENTES Y MATERIALES

1. Estantes

El cuerpo de los estantes es un perfil de aluminio extrusionado; se fabrica a partir de su matriz, diseñada expresamente para esta estantería.

La profundidad del estante es 325 mm, sus ángulos son redondeados, el espesor total en el centro es de 15 mm reduciéndose en ambos lados, de manera simétrica y progresiva, hasta lucir unos cantos de apenas 2,5 mm de espesor, lo que ensalza su ligereza.

Medidas estándar de longitud del estante: 800 y 1600 mm.

2. Montantes

Fabricados en aluminio extrusionado a partir de su matriz, la cual define el espesor de 17 mm y la profundidad de 134 mm.

La altura estándar de estos montantes es de 340 mm.

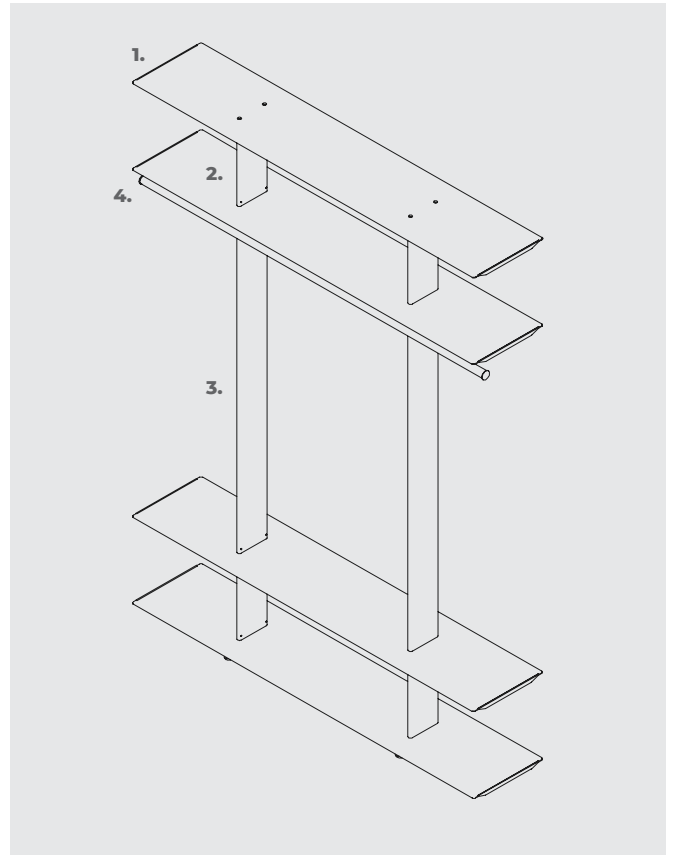
3. Montantes armario Wing

Fabricados en aluminio extrusionado a partir de su matriz, la cual define el espesor de 17 mm y la profundidad de 134 mm.

La altura estándar de estos montantes es de 1405 mm.

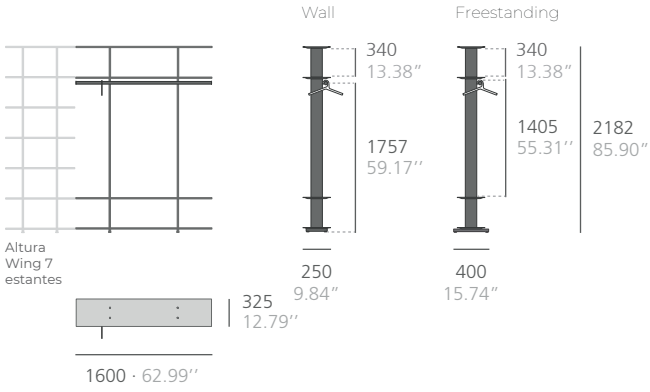
4. Barra perchero

Barra de 30 mm diámetro cromada o níquel negro satinado.



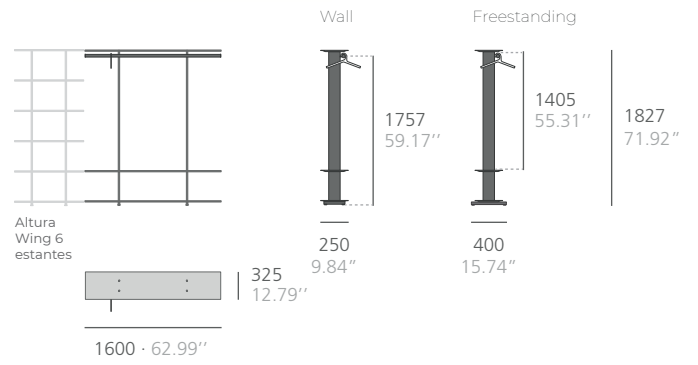
WING 1600 WALL Y FREESTANDING

1600 Wardrobe

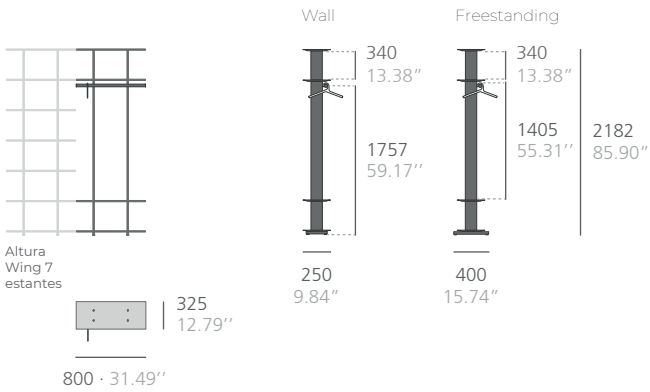


Colgadores no incluidos.

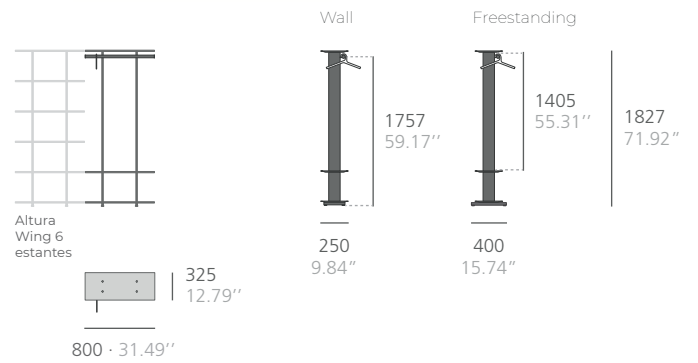
1600 Basic Wardrobe



800 Wardrobe



800 Basic Wardrobe

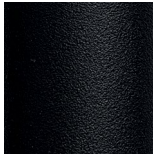


Acabados (para acabados y dimensiones especiales, consultar)

Grupo 1



Blanco texturado
RAL 9003



Negro texturado
RAL 9011

Pintura

Pintura de poliéster en polvo termoendurecida de alta cobertura.

Grupo 2



Gris seda texturado
RAL 7044



Gris plata texturado
RAL 7001



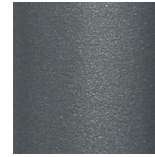
Verde reseda
texturado RAL 6011



Rojo beige
texturado RAL 3012



Rojo tomate
texturado RAL 3013



Gris forja

Grupo 3

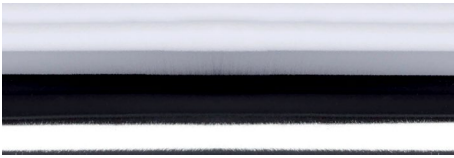


Bronze bagana
texturado

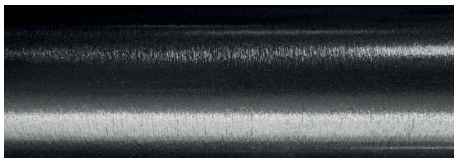


Rust rame
texturado

ACABADOS BARRA



Cromado



Niquelado negro satinado

MANTENIMIENTO

-Pintura de poliéster:

Para sucio seco (polvo), se aconseja un trapo humedecido con agua.

Para sucio grasiento/untuoso (huellas), se aconseja pasar una esponja con agua y detergente líquido para platos (Vim líquido) y luego con un paño humedecido con agua.

Se debe evitar la utilización de detergente que contengan disolventes y/o alcohol etílico puro.

-Madera: Se aconseja pasar simplemente un paño o utilizar productos en el comercio específicos para la limpieza de la madera natural. Se deben evitar productos que contengan disolventes y/o alcohol

-Aluminio-metal-cristal-melaminizado-material plástico:

Se aconseja el uso de productos normales en el comercio, para superficies delicadas.

Se deben evitar absolutamente alcohol, disolventes y detergentes abrasivos.

SOSTENIBILIDAD

El diseño flexible y extremadamente adaptable de las estanterías Wing permite la reutilización de las mismas, lo que hace que su vida útil sea más larga. Los materiales con que se fabrican son 100 % reciclables. Al menos el 25 % del aluminio utilizado, es reciclado. Las pinturas usadas no contienen disolventes, no consumen agua y no generan emisiones ni vertidos. El resultado es un impacto medioambiental menor.