

systemtronic

fiche technique WING SUPPORT TV



Description générale :

Support pour téléviseurs de 1600 mm de large, conçu pour être utilisé de manière indépendante ou intégré dans des compositions avec les étagères Wing. Il intègre un panneau arrière qui dissimule les connexions, offrant une solution propre et ordonnée. Il est compatible avec des écrans jusqu'à 70" et d'une largeur maximale de 1600 mm, et prend en charge les standards de fixation VESA 100, 200, 300, 400 et 600. Dans ses versions HOME et OFFICE, il peut être installé au mur ou utilisé comme solution autoportante.

Designer : Mario Ruiz.

Année de lancement : 2020.

Composants et matériaux :

1. Étagères

Le corps des étagères est un profilé en aluminium extrudé fabriqué à partir d'une matrice conçue spécialement pour cette étagère. La profondeur de l'étagère est de 325 mm, avec des angles arrondis. L'épaisseur totale au centre est de 15 mm, diminuant progressivement et symétriquement vers les bords, jusqu'à atteindre seulement 2,5 mm, ce qui accentue sa légèreté.

Longueurs standard des étagères : 800 mm et 1600 mm.

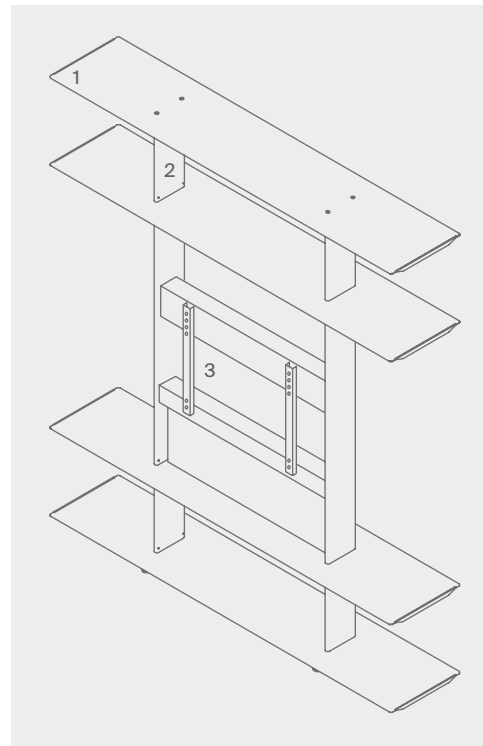
2. Montants

Fabriqués en aluminium extrudé à partir d'une matrice définissant une épaisseur de 17 mm et une profondeur de 134 mm.

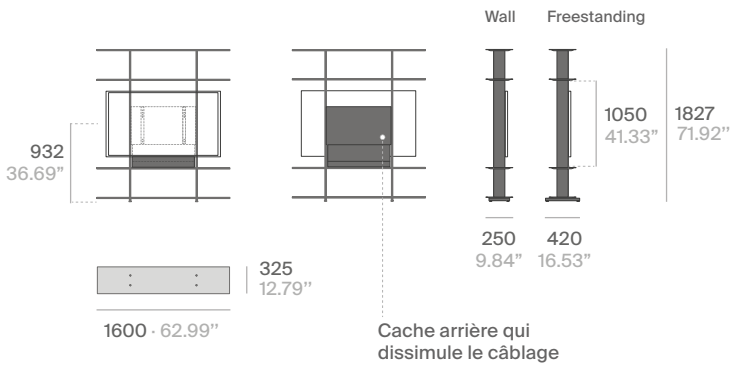
La hauteur standard de ces montants est de 340 mm, permettant un rangement confortable des classeurs.

3. Ensemble support TV Wing

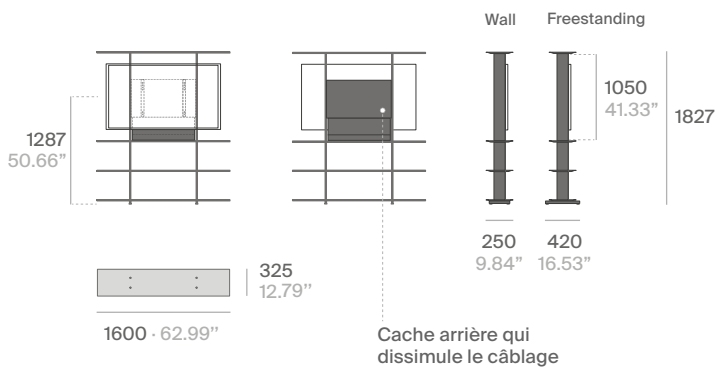
Le système de fixation du téléviseur est soutenu par des montants de 1050 mm de hauteur. Il comprend un panneau arrière et un cache inférieur qui dissimulent le câblage et les connexions. Standards d'interface de montage VESA 100, 200, 300, 400 et 600.



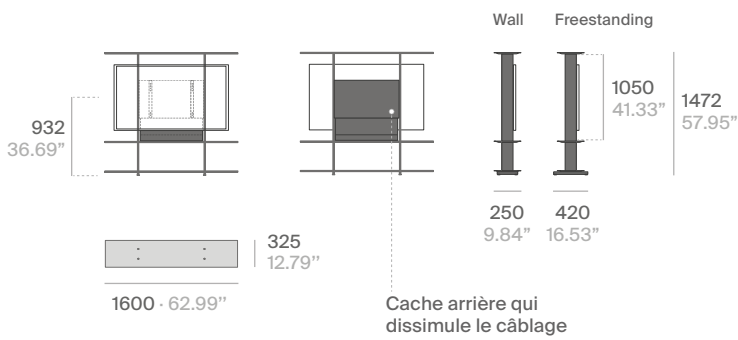
1600 HOME TV STAND

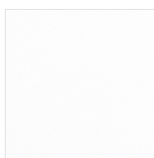
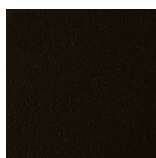
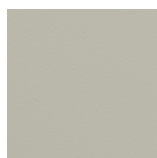
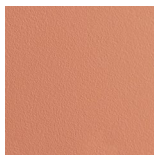
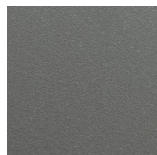


1600 OFFICE TV STAND

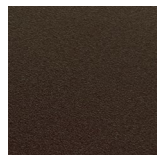


1600 HOME BASIC TV STAND



Finitions :Blanc texturé
RAL 9003Noir texturé
RAL 9011Gris soie texturé
RAL 7044Gris argent
texturé RAL 7001Vert réséda
texturé RAL 6011Rouge beige
texturé RAL 3012Rouge tomate
texturé RAL 3013

Gris forgé texturé

Bronze bagana
texturé

Rust rame texturé

Peinture polyester.

Consulter pour dimensions spéciales ou modifications.

Entretien :**Peinture polyester :**

Pour les salissures sèches (poussière), il est recommandé d'utiliser un chiffon humidifié à l'eau.

Pour les salissures grasses/huileuses (traces de doigts), il est conseillé d'utiliser une éponge avec de l'eau et un détergent liquide pour la vaisselle (Vim liquide), puis d'essuyer avec un chiffon humidifié à l'eau.

Il convient d'éviter l'utilisation de détergents contenant des solvants ou de l'alcool éthylique pur.

Aluminium-métal-verre-mélangé-matériaux plastiques :

L'utilisation de produits courants du commerce, adaptés aux surfaces délicates, est recommandée.

L'alcool, les solvants et les détergents abrasifs doivent être absolument évités.

Durabilité :

Le design flexible et extrêmement adaptable des produits de la collection Wing permet leur réutilisation, ce qui prolonge leur durée de vie. Les matériaux utilisés pour leur fabrication sont recyclables à 100 %. Au moins 25 % de l'aluminium utilisé est recyclé. Les peintures utilisées ne contiennent pas de solvants, ne consomment pas d'eau et ne génèrent ni émissions ni rejets. Les tissus intégrés sont entièrement composés de matériaux recyclés et leur processus de fabrication ne génère aucun déchet. Le résultat est un impact environnemental réduit.