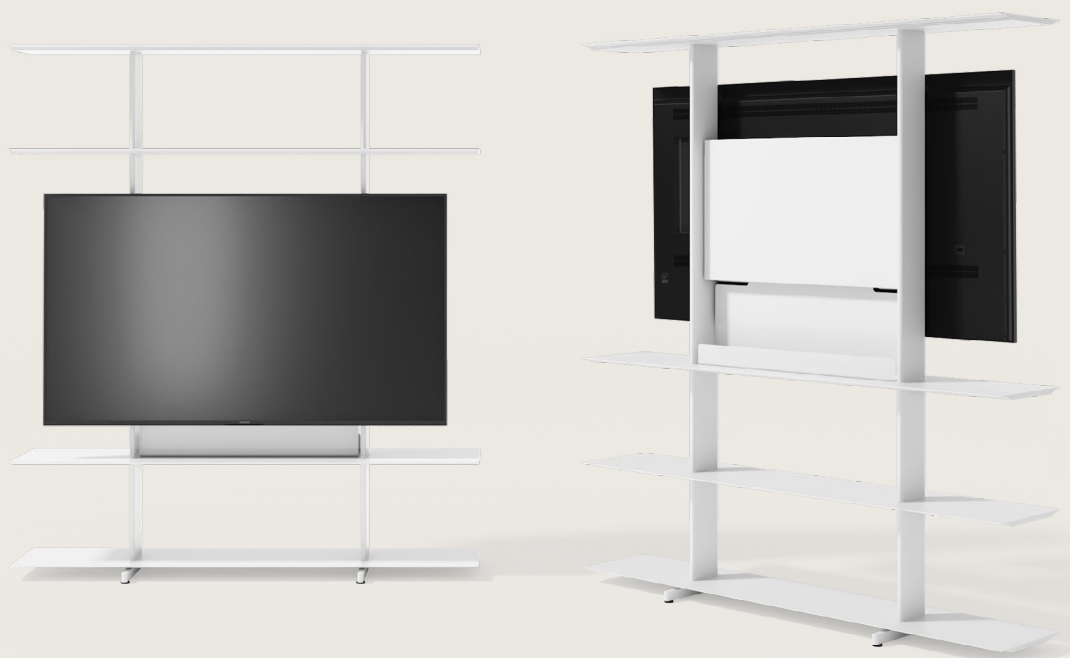


systemtronic

ficha técnica WING SOPORTE TV



Descripción general:

Soporte para televisores de 1600 mm de ancho, diseñado para su uso independiente o integrado en composiciones junto a las estanterías Wing. Incorpora una trasera que oculta las conexiones, aportando una solución limpia y ordenada. Es compatible con pantallas de hasta 70" y un ancho máximo de 1600 mm, y admite estándares de montaje VESA 100, 200, 300, 400 y 600. Tanto en sus versiones HOME como en su versión OFFICE, puede instalarse a pared o como solución autoportante.

Diseñador: Mario Ruiz.

Año de lanzamiento: 2020.

Componentes y materiales:

1. Estantes

El cuerpo de los estantes es un perfil de aluminio extrusionado que se fabrica a partir de una matriz, diseñada expresamente para esta estantería. La profundidad del estante es 325 mm, sus ángulos son redondeados, el espesor total en el centro es de 15 mm reduciéndose a ambos lados, de manera simétrica y progresiva, hasta lucir unos cantos de apenas 2,5 mm de espesor, lo que ensalza su ligereza.

Medidas estándar de longitud del estante: 800 y 1600 mm.

2. Montantes

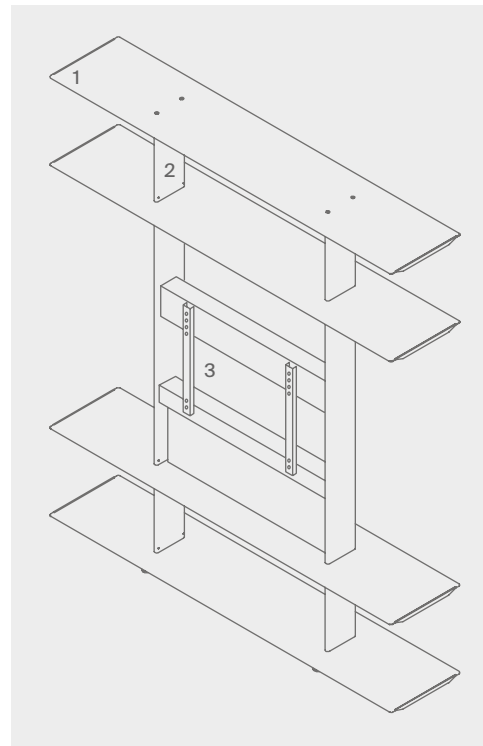
Fabricados en aluminio extrusionado a partir de una matriz, la cual define el espesor de 17 mm y la profundidad de 134 mm.

La altura estándar de estos montantes es de 340 mm, lo que permite el cómodo alojamiento de archivadores.

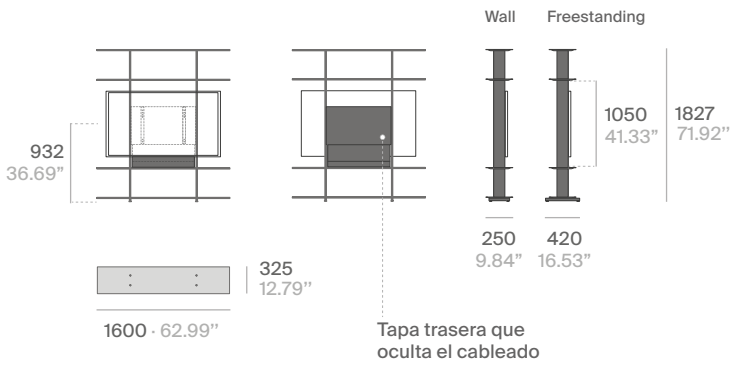
3. Conjunto soporte TV Wing

El sistema de anclaje de la TV se sostiene en montantes de 1050 mm de altura. Incluye trasera y embellecedor inferior que ocultan el cableado y las conexiones.

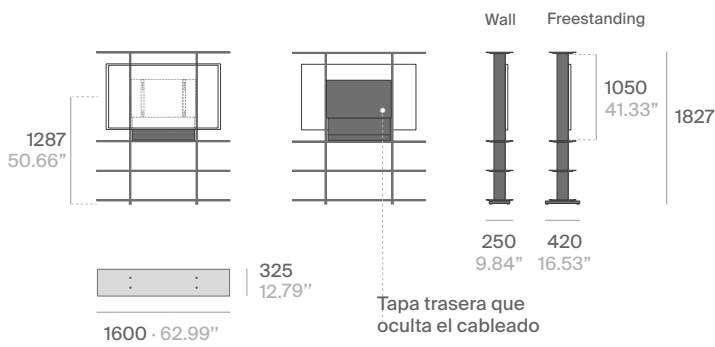
Estándar de interfaz de montaje VESA 100, 200, 300, 400 y 600.



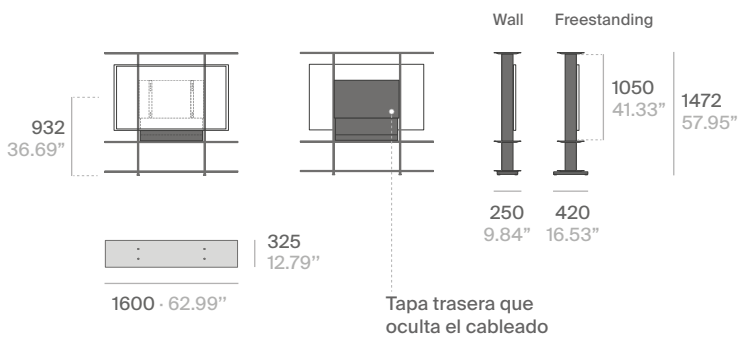
1600 HOME TV STAND

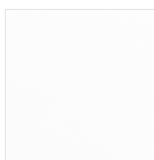


1600 OFFICE TV STAND

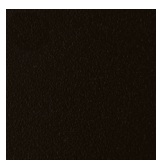


1600 HOME BASIC TV STAND

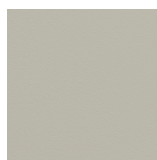


Acabados:

Blanco texturado
RAL 9003



Negro texturado
RAL 9011



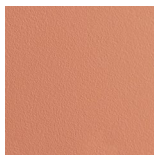
Gris seda texturado
RAL 7044



Gris plata texturado
RAL 7001



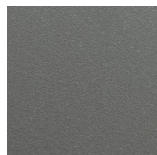
Verde reseda
texturado RAL 6011



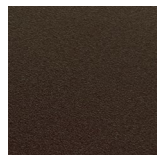
Rojo beige
texturado RAL 3012



Rojo tomate
texturado RAL 3013



Gris forja texturado



Bronze bagana
texturado



Rust rame texturado

Pintura de poliéster.

Para acabados y dimensiones especiales, consultar.

Mantenimiento:

Pintura de poliéster:

Para sucio seco (polvo), se aconseja un trapo humedecido con agua.

Para sucio grasiento/untuoso (huellas), se aconseja pasar una esponja con agua y detergente líquido para platos (Vim líquido) y luego con un paño humedecido con agua.

Se debe evitar la utilización de detergentes que contengan disolventes o alcohol etílico puro.

Aluminio-metal-cristal-melaminizado-material plástico:

Se aconseja el uso de productos normales en el comercio, para superficies delicadas.

Se deben evitar absolutamente alcohol, disolventes y detergentes abrasivos.

Sostenibilidad:

El diseño flexible y extremadamente adaptable de los productos de la colección Wing permite la reutilización de los mismos, lo que hace que su vida útil sea más larga. Los materiales con que se fabrican son 100 % reciclables. Al menos el 25 % del aluminio utilizado es reciclado. Las pinturas usadas no contienen disolventes, no consumen agua y no generan emisiones ni vertidos. Por su parte, los tejidos incorporados están compuestos enteramente por material reciclado y su proceso de fabricación no genera ningún residuo. El resultado es un impacto medioambiental menor.