

systemtronic
fiche technique ÉTAGÈRE



Description général :

Les étagères et les montants sont fabriqués en aluminium, tandis que les arches sont en frêne naturel.

Désigne par : Lagranja Design.

Année de sortie : 2024.



Description technique :

Matériaux :

Étagères : aluminium laqué / aluminium laqué + placage frêne naturel ou laqué.

Montants : aluminium laqué.

Arches : frêne naturel ou laqué.

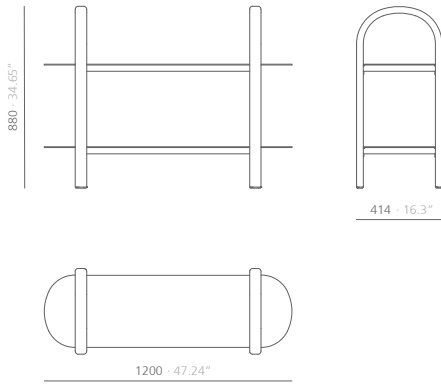
Dimensions :

Étagère S : 1200x414x880 mm

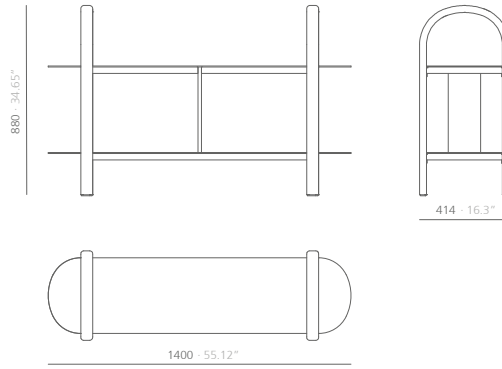
Étagère M : 1400x414x880 mm

Étagère L : 1400x414x1180 mm

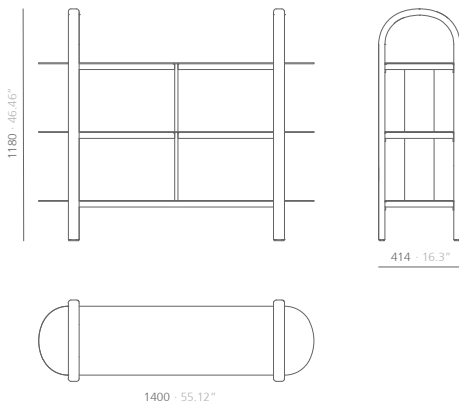
ÉTAGÈRE S



ÉTAGÈRE M









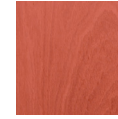




ÉTAGÈRE L



mm · pouces

Finitions :

Aluminium - peintures						
						
blanc gris RAL 9002	noir RAL 9004	sable RAL 1024	olive RAL 6003	saumon RAL 3022	pétrole RAL 6004	
Frêne naturel - laqué à pores ouverts						Frêne naturel
						
blanc gris RAL 9002	noir RAL 9004	sable RAL 1024	olive RAL 6003	saumon RAL 3022	pétrole RAL 6004	frêne naturel
						Consulter pour dimensions spéciales ou modifications.

*Peinture polyester

Entretien :

-Peinture polyester :

Pour la saleté sèche (poussière), utiliser un chiffon humide. Pour les taches grasses/huileuses (empreintes digitales), essuyer à l'aide d'une éponge avec de l'eau et du liquide vaisselle. Rincer avec un chiffon humide.

Éviter d'utiliser des produits contenant des solvants et/ou de l'alcool éthylique pur.

Durabilité :

La collection Croma s'engage pour la durabilité et la préservation de l'environnement, c'est pourquoi elle utilise des matériaux responsables qui minimisent notre impact sur la planète. L'aluminium utilisé dans la collection est 100 % recyclable et contient au moins 25 % de matériaux recyclés. En utilisant de l'aluminium dans notre collection, nous nous assurons que les articles sont durables et ont une longue durée de vie, réduisant ainsi le besoin de remplacement à court terme. D'autre part, le bois de frêne est un choix responsable de par son origine renouvelable et sa capacité à capter et stocker le carbone. Le frêne est un type de bois à croissance rapide qui est cultivé de manière durable. En utilisant du bois de frêne dans notre collection, nous favorisons la conservation des forêts. Les tissus incorporés sont composés à 20% de fibres recyclées. Les peintures utilisées ne contiennent pas de solvants, ne consomment pas d'eau et ne génèrent pas d'émissions ou de rejets. Le résultat est un impact environnemental moindre.