

systemtronic

ficha técnica CROMA MESAS



Descripción general:

La colección incluye dos mesas de centro, una mesa auxiliar y una mesa de noche. Ideales para esos rincones muchas veces olvidados donde sin duda atraparán la atención de todo visitante.

Diseñador: Lagranja Design.
Año de lanzamiento: 2023.



systemtronic _ Croma Mesas
www.st-systemtronic.com
comercial@st-systemtronic.com
tel. +34 961 852 784

ASSOCIATED N°00320

AIDIMME
INSTITUTO TECNOLÓGICO

METALMECÁNICO, MUEBLE, MADERA, EMBALAJE Y AFINES



Calidad Controlada

Descripción técnica:

Materiales:

Estructura: Aluminio lacado.

Patas: Aluminio lacado / Aluminio cromado.

Sobre: Aluminio lacado / Aluminio lacado + chapado fresno lacado.

Dimensiones:

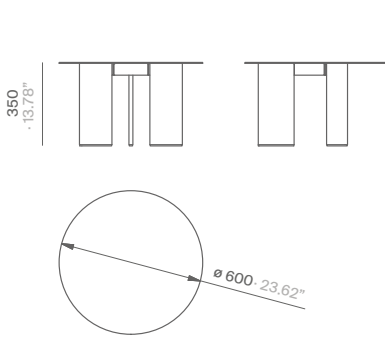
Mesa de centro: 600x600x350 mm

Mesa de centro de dos niveles: 600x600x442 mm

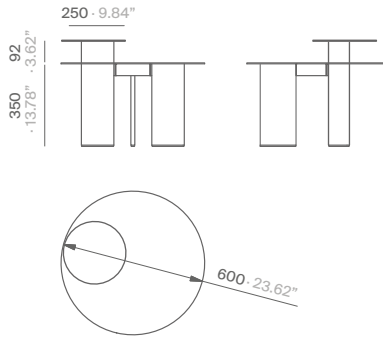
Mesa auxiliar: 400x400x450 mm

Mesa de noche: 500x350x450 mm

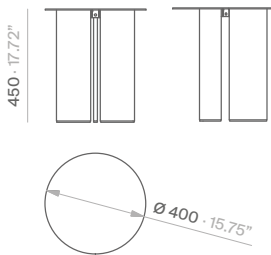
MESA DE CENTRO



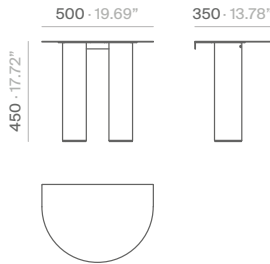
MESA DE CENTRO DE DOS NIVELES



MESA AUXILIAR



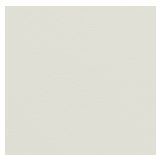
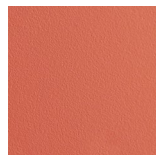
MESA DE NOCHE



mm · pulgadas

Acabados:

Aluminio - Pinturas

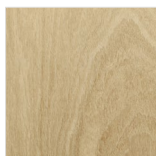
Blanco gris texturado
RAL 9002Negro texturado
RAL 9004Arena texturado
RAL 1024Oliva texturado
RAL 6003Salmón texturado
RAL 3022Petróleo texturado
RAL 6004

Aluminio - Cromado

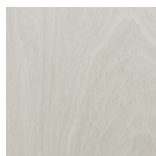
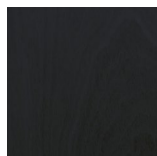


Cromado

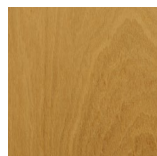
Fresno natural - Lacados



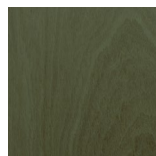
Natural mate

Blanco gris
RAL 9002

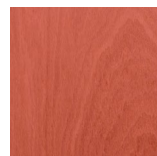
Negro RAL 9004



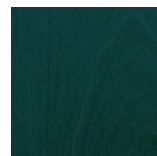
Arena RAL 1024



Oliva RAL 6003



Salmón RAL 3022



Petróleo RAL 6004

Pintura de poliéster.

Para acabados y dimensiones especiales, consultar.

Mantenimiento:**Madera:**

Se aconseja pasar simplemente un paño o utilizar productos en el comercio específicos para la limpieza de la madera natural. Se deben evitar productos que contengan disolventes o alcohol.

Pintura de poliéster:

Para sucio seco (polvo), se aconseja un trapo humedecido con agua.

Para sucio grasiento/untuoso (huellas), se aconseja pasar una esponja con agua y detergente líquido para platos (Vim líquido) y luego con un paño humedecido con agua.

Se debe evitar la utilización de detergentes que contengan disolventes o alcohol etílico puro.

Cromado:

Limpiar con un paño suave ligeramente humedecido y jabón neutro. Evitar productos abrasivos, disolventes o estropajos que puedan dañar el acabado cromado. Secar después de la limpieza para mantener su brillo.

Sostenibilidad:

La colección Croma está comprometida con la sostenibilidad y la preservación del medio ambiente, de ahí que utilice materiales responsables que minimizan nuestro impacto en el planeta. El aluminio usado en la colección es 100 % reciclable y contiene al menos un 25 % de material reciclado. Al utilizar aluminio en nuestra colección, aseguramos que los artículos sean duraderos y tengan una vida útil larga, reduciendo así la necesidad de reemplazarlos a corto plazo. Por otro lado, la madera de fresno es una elección responsable debido a su origen renovable y su capacidad para capturar y almacenar carbono. El fresno es un tipo de madera de rápido crecimiento que se cultiva de manera sostenible. Al utilizar madera de fresno en nuestra colección promovemos la conservación de los bosques. Los tejidos incorporados están compuestos por un 20 % de fibra reciclada. Las pinturas usadas no contienen disolventes, no consumen agua y no generan emisiones ni vertidos. El resultado es un impacto medioambiental menor.