

systemtronic
ficha técnica JARDINERA CROMA



Descripción general:

Fabricadas en aluminio y disponibles en tres tamaños diferentes, con capacidad de 15, 36 y 40 litros.

Diseñador: Lagranja Design.

Año de lanzamiento: 2024.



Descripción Técnica:

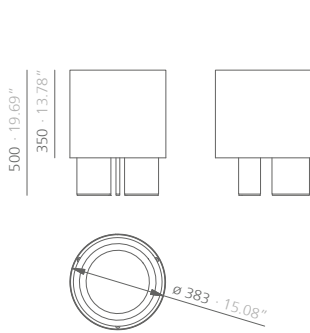
Materiales:

Estructura: aluminio lacado.
Cazoleta interior: plástico.

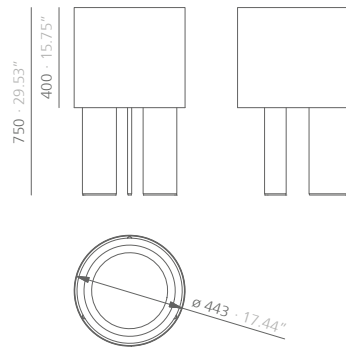
Dimensiones:

Jardinera S: 383x383x500 mm
Jardinera M: 443x443x750 mm
Jardinera L: 518x518x565 mm

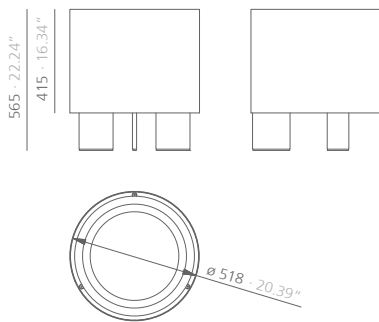
JARDINERA S



JARDINERA M



JARDINERA L



mm · pulgadas

⚠ No se puede sembrar directamente en el producto.
Se requiere un macetero interior y un plato recoge
aguas que no están incluidos en el diseño.

Acabados:

Aluminio - pinturas					
					
blanco gris RAL 9002	negro RAL 9004	arena RAL 1024	oliva RAL 6003	salmón RAL 3022	petróleo RAL 6004
Para acabados y dimensiones especiales, consultar.					

*Pintura de poliéster

Mantenimiento:

Pintura de poliéster:

Para sucio seco (polvo), se aconseja un trapo humedecido con agua.

Para sucio grasiento/untuoso (huellas), se aconseja pasar una esponja con agua y detergente líquido para platos (Vim líquido) y luego con un paño humedecido con agua.

Se debe evitar la utilización de detergente que contengan disolventes y/o alcohol etílico puro.

Sostenibilidad:

La colección Croma está comprometida con la sostenibilidad y la preservación del medio ambiente, de ahí que utilice materiales responsables que minimizan nuestro impacto en el planeta. El aluminio usado en la colección es 100 % reciclable y contiene al menos un 25 % de material reciclado. Al utilizar aluminio en nuestra colección, aseguramos que los artículos sean duraderos y tengan una vida útil larga, reduciendo así la necesidad de reemplazarlos a corto plazo. Por otro lado, la madera de fresno es una elección responsable debido a su origen renovable y su capacidad para capturar y almacenar carbono. El fresno es un tipo de madera de rápido crecimiento que se cultiva de manera sostenible. Al utilizar madera de fresno en nuestra colección promovemos la conservación de los bosques. Los tejidos incorporados están compuestos por un 20 % de fibra reciclada. Las pinturas usadas no contienen disolventes, no consumen agua y no generan emisiones ni vertidos. El resultado es un impacto medioambiental menor.