

CM22D Atornillado a mesa.
Se precisa agujerear la mesa.

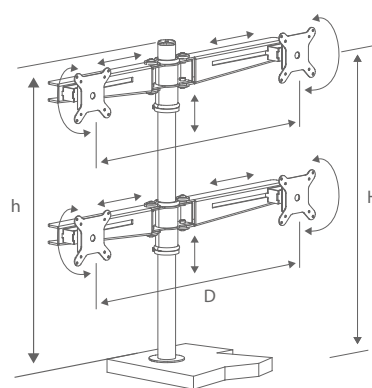
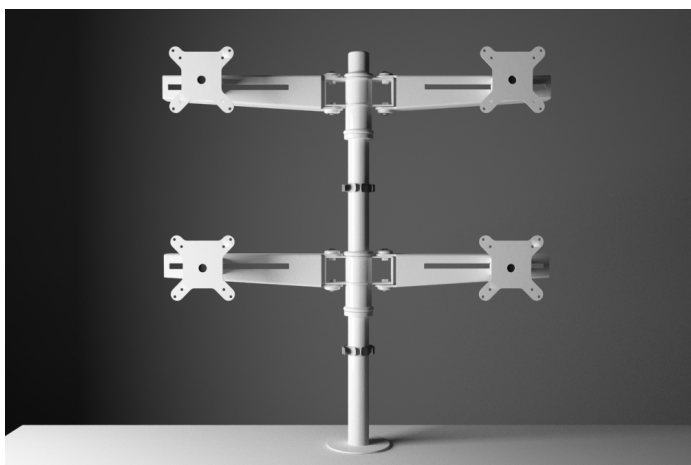
capacidad (mm)	altura (mm)		carga máx. (kg)
máximo 2 monitores de 23"	H: máx. 346 med. 306 mín. 266	h: 381 D: máx. 642 mín. 297	20 total
Espesor del tablero: mín. 19 mm - máx. 45 mm			

CM22B Columna sobre base metálica.
No se agujerear la mesa.

capacidad (mm)	altura (mm)		carga máx. (kg)
máximo 2 monitores de 23"	H: máx. 349 med. 309 mín. 269	h: 384 D: máx. 642 mín. 297	20 total

CM22M Columna con mordaza.
No se agujerear la mesa.

capacidad (mm)	altura (mm)		carga máx. (kg)
máximo 2 monitores de 23"	H: máx. 351 med. 311 mín. 271	h: 386 D: máx. 642 mín. 297	20 total
Espesor del tablero: mín. 19 mm - máx. 50 mm			



CM22D/2 Atornillado a mesa.
Se precisa agujerear la mesa.

capacidad (mm)	altura (mm)	carga máx. (kg)
máximo 4 monitores de 23"	H: máx. 697 h: 729 D: máx. 642 - mín. 297	20 total
Espesor del tablero: mín. 19 mm - máx. 52 mm		

Características técnicas:

CM22 es un soporte de sobremesa para monitores informáticos que cumplen con la norma VESA75 y VESA100.

El modelo CM22D se fija a la mesa mediante disco de acero y atornillando, se precisa agujerear la tapa de la mesa.

El modelo CM22B se soporta sobre una base de plancha de acero de 3 mm.

El modelo CM22M se fija a la mesa mediante una mordaza de acero. Para fijarlos a la mesa se dispone de un pomo plástico y eje roscado con arandela para mayor comodidad en su apriete.

El modelo CM22D/2 se fija a la mesa mediante disco de acero y atornillando, se precisa agujerear la tapa de la mesa.

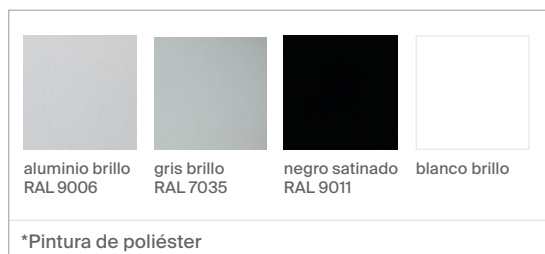
La columna de diámetro 40 mm es de acero laminado en frío. A lo largo de ella se regula la altura de los brazos fabricados en plancha de acero plegada. La columna incluye además una pinza pasacables.

Los brazos se regulan en altura por medio de un tornillo a modo de pasador.
La distancia entre regulaciones es de 40 mm.

Todos los brazos disponen de una sujeción para el monitor regulable horizontalmente.
Además, el conjunto incluye una rótula por medio de la cual conseguimos orientar el monitor al gusto y una pieza de sujeción al monitor en forma de estrella que cumple con la norma VESA75 y VESA100.

Recubrimiento de las piezas, pintura de poliéster ignífuga color aluminio, blanco o negro. Otros colores consultar.

Acabados:



Para acabados y dimensiones especiales, consultar.

Mantenimiento:

-Pintura de poliéster:

Para sucio seco (polvo), se aconseja un trapo humedecido con agua.

Para sucio grasiento/untuoso (huellas), se aconseja pasar una esponja con agua y detergente líquido para platos (Vim líquido) y luego con un paño humedecido con agua.

Se debe evitar la utilización de detergente que contengan disolventes y/o alcohol etílico puro.

-Aluminio-metal-cristal-melaminizado-material plástico:

Se aconseja el uso de productos normales en el comercio, para superficies delicadas.

Se deben evitar absolutamente alcohol, disolventes y detergentes abrasivos.

Sostenibilidad:

Los materiales con que se fabrican son 100 % reciclables. Las pinturas usadas no contienen disolventes, no consumen agua y no generan emisiones ni vertidos. El resultado es un impacto medioambiental menor.