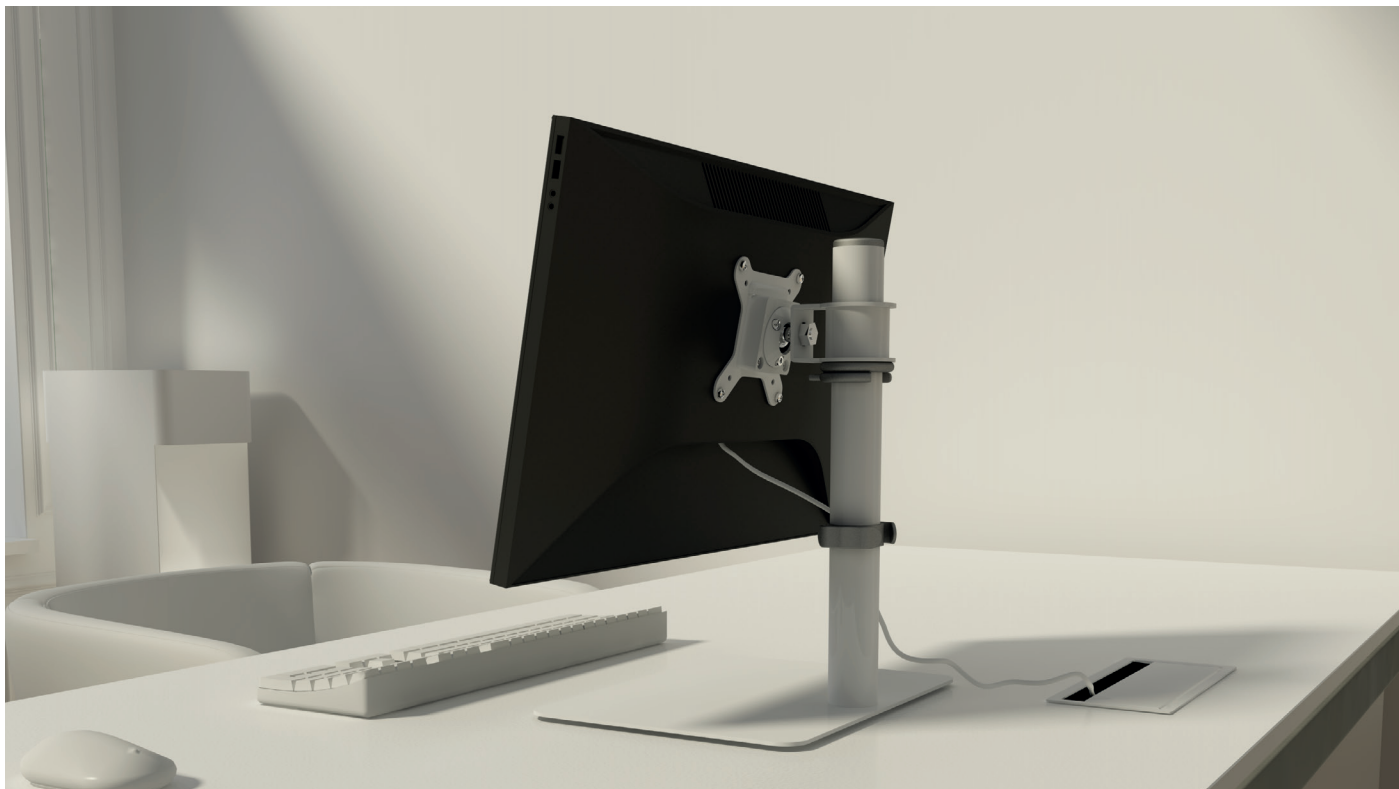


# systemtronic

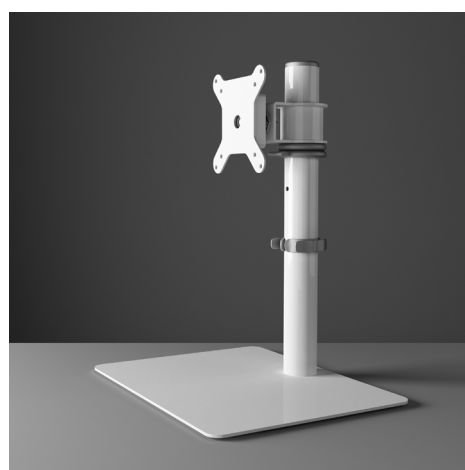
## ficha técnica CM10



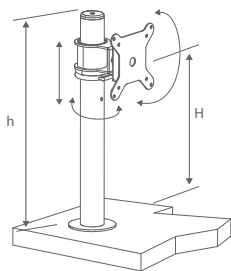
CM10D.  
Sujección a la mesa con discos.



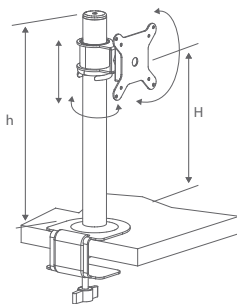
CM10M.  
Sujección a la mesa con mordaza.



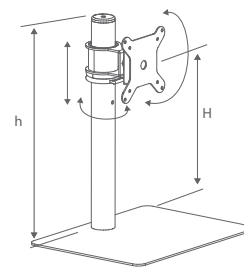
CM10B.  
Sujección a la mesa con base.



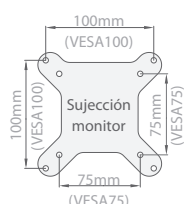
superficie (mm)	altura (mm)	carga max. (kg)
máximo 1 monitor de 27"	H: min 258 - max 338 h: 369	20 total
Espesor standard del tablero: min 19 mm - max 52 mm		



superficie (mm)	altura (mm)	carga max. (kg)
máximo 1 monitores de 27"	H: min 263 - max 343 h: 374	20 total
Espesor standard del tablero: min 19 mm - max 52 mm		



superficie (mm)	altura (mm)	carga max. (kg)
máximo 1 monitores de 23"	H: min 261 - max 341 h: 372	20 total



\*Se incluyen adaptadores que cumplen la norma VESA75 y VESA100  
\*\*Herrajes de sujeción a pared incluidos.

#### Descripción Técnica:

CM10 es un soporte de sobremesa para monitores informáticos que cumplen con la norma VESA75 y VESA100.

Tres modelos disponibles:

-CM10D: con dos discos de acero atornillados (este sistema precisa agujerear el tablero de la mesa)

-CM10M: con mordaza (sin agujerear el tablero)

-CM10B: con base (sin agujerear el tablero)

La columna de diámetro 40mm es de acero laminado en frío, a lo largo de ella se regula la altura. La columna incluye además una pinza pasacables.

El conjunto incluye una rótula por medio de la cual conseguimos orientar el monitor al gusto y una pieza de sujeción al monitor de estrella que cumple con la norma VESA75 y VESA100.

Recubrimiento de las piezas, pintura de poliéster ignífuga.

#### Acabados:

aluminio brillo RAL 9006	gris brillo RAL 7035	negro satinado RAL 9011	blanco brillo
*Pintura de poliéster			

Para acabados y dimensiones especiales, consultar.

#### Mantenimiento:

-Pintura de poliéster:

Para sucio seco (polvo), se aconseja un trapo humedecido con agua.

Para sucio grasiento/untuoso (huellas), se aconseja pasar una esponja con agua y detergente líquido para platos (Vim líquido) y luego con un paño humedecido con agua.

Se debe evitar la utilización de detergente que contengan disolventes y/o alcohol etílico puro.

-Aluminio-metal-cristal-melaminizado-material plástico:

Se aconseja el uso de productos normales en el comercio, para superficies delicadas.

Se deben evitar absolutamente alcohol, disolventes y detergentes abrasivos.

#### Sostenibilidad:

Los materiales con que se fabrican son 100% reciclables. Las pinturas usadas no contienen disolventes, no consumen agua y no generan emisiones ni vertidos. El resultado es un impacto medioambiental menor.

systemtronic \_ CM10

www.st-systemtronic.com

nacional@st-systemtronic.com · export@st-systemtronic.com

tel. 96-1852784 · fax.34-961854482

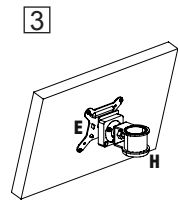
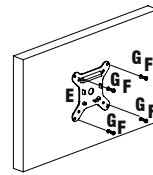
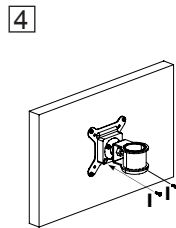
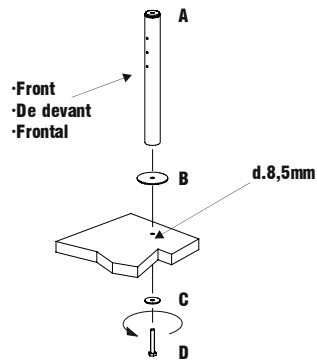
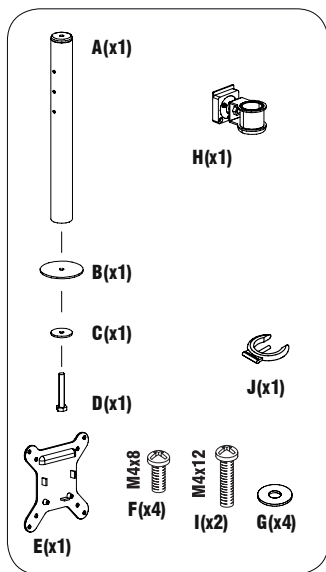
ASSOCIATED N°00320

**AIDIMME**  
INSTITUTO TECNOLÓGICO

METALMECÁNICO, MUEBLE, MADERA, EMBALAJE Y AFINES

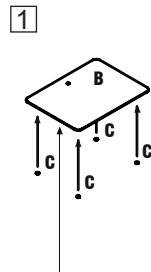
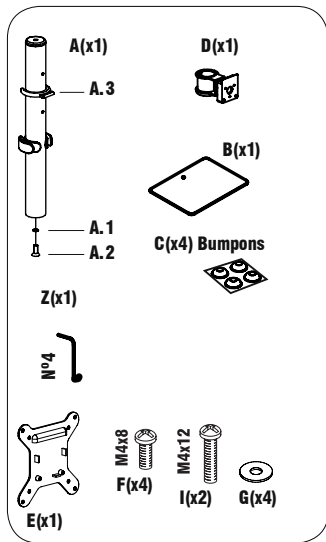
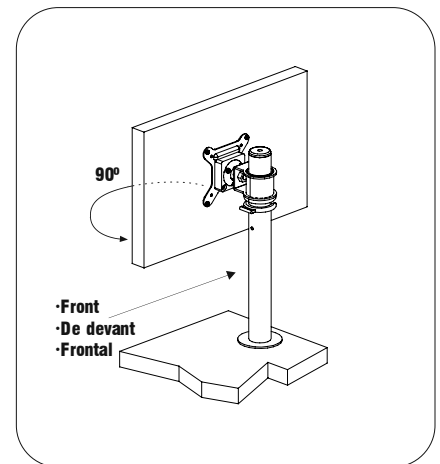
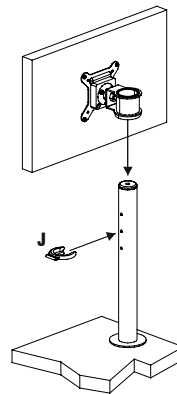


Calidad Controlada

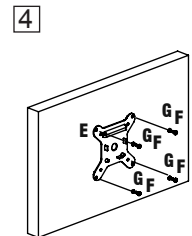
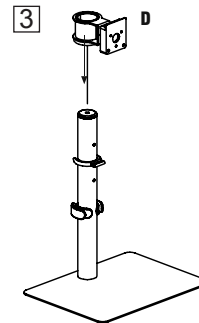
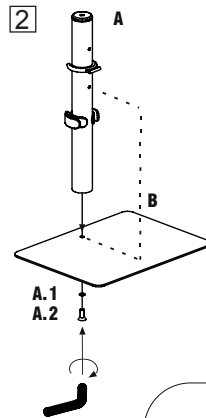


4

5



·CLEAN THE SURFACE BEFORE  
·LIMPIAR PREVIAMENTE  
LA SUPERFICIE  
·LAVAR AUPARAVANT  
LA SURFACE



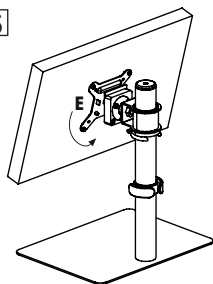
1

2

3

4

5



6

