

systemtronic

fiche technique RE-MUTE



Lampe multifonction pouvant être utilisée dans deux positions différentes : pliée ou dépliée. Son éclairage indirect supprime l'éblouissement et les ombres marquées, créant un environnement agréable et confortable. En position pliée, elle peut être utilisée comme table d'appoint, mettant en valeur son plateau en stratifié de chêne industrialisé.

Designer : Kazuko Okamoto.

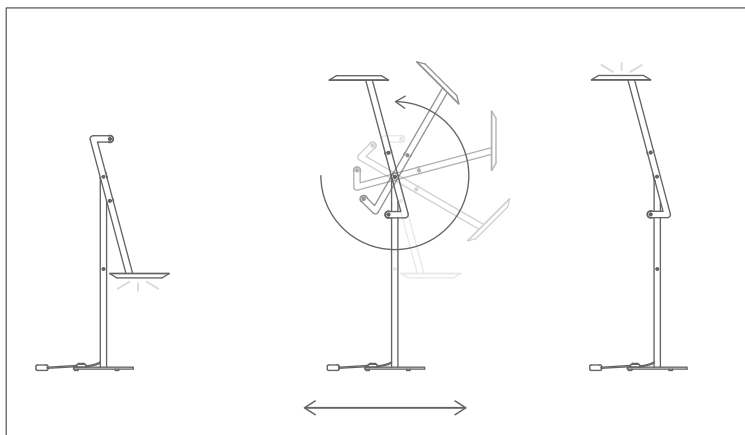
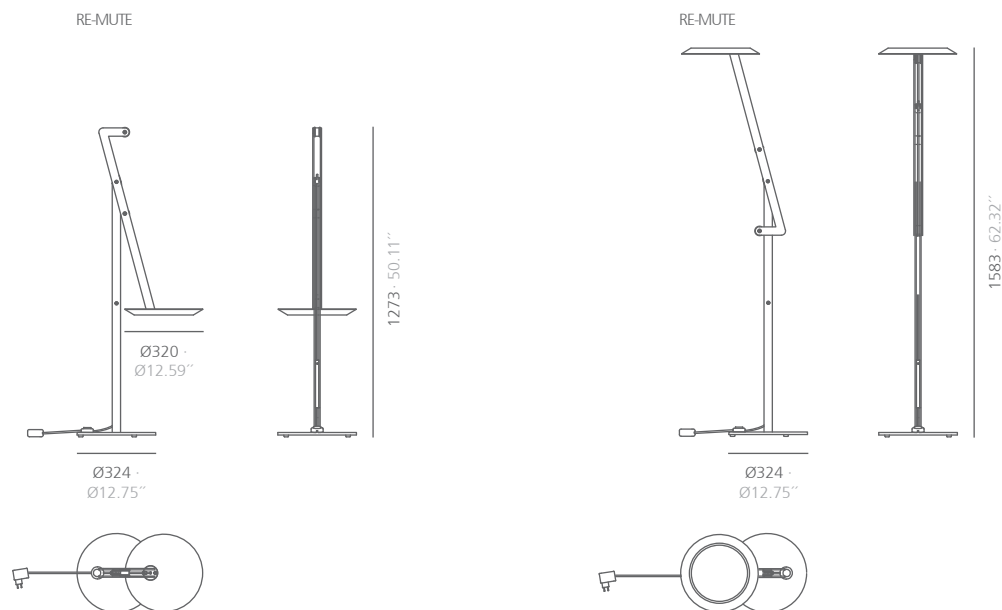
Année de sortie : 2022.

Description technique :

Matériaux du produit :

Base et structure inférieure : acier.
 Structure supérieure : aluminium.
 Plateau de table : stratifié chêne industrialisé.

Dimensions : Plié : Ø324x1273 mm / Déplié : Ø324x1583 mm



Pour des raisons de fabrication,
 la conception peut avoir de petites variations

mm · pouces

systemtronic _ Re-mute

www.st-systemtronic.com

nacional@st-systemtronic.com · export@st-systemtronic.com

tel. 96-1852784 · fax.34-961854482

Finitions :

Consulter pour dimensions spéciales ou modifications.

Entretien :

-Peinture polyester :

Pour la saleté sèche (poussière), un chiffon imbibé d'eau est recommandé.

Pour la saleté grasse/onctueuse (traces de doigts), il est conseillé d'essuyer avec une éponge avec de l'eau et du détergent liquide pour les surfaces (Liquide vaisselle) puis un chiffon humide.

Il est important d'éviter l'utilisation de détergents qui contiennent des solvants et/ou alcool éthylique pur.

-Bois : Il est conseillé d'essuyer simplement ou d'utiliser des produits spécialement conçus pour le nettoyage de bois naturel.

Les produits contenant des solvants et/ou de l'alcool doivent être évités.

-Aluminium-métal-verre-méla mine-matière plastique :

Il est conseillé d'utiliser des produits normaux pour les surfaces délicates.

L'alcool, les solvants et les détergents abrasifs doivent être absolument évités.

Durabilité :

Les peintures usagées ne contiennent pas de solvants, ne consomment pas d'eau et ne génèrent pas d'émissions ni de déversements. Le résultat est un impact environnemental moindre.

systemtronic _ Re-mute

www.st-systemtronic.com

nacional@st-systemtronic.com · export@st-systemtronic.com

tel. 96-1852784 · fax.34-961854482

Date de creation: 05.10.2022