

systemtronic

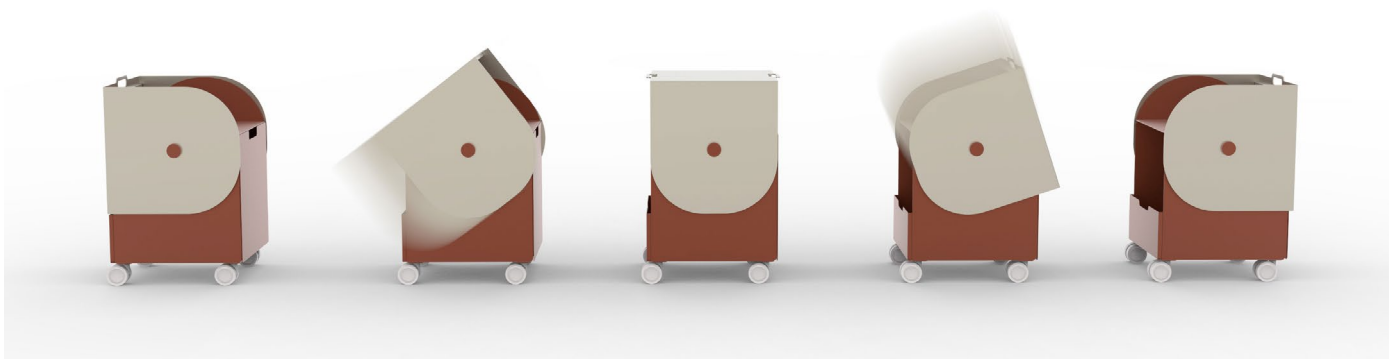
fiche technique FLIP



Description générale :

Flip est un chariot auxiliaire polyvalent et fonctionnel, équipé de quatre roues de Ø 65 mm qui garantissent un déplacement fluide et stable. Son couvercle mobile en aluminium peut être placé dans trois positions différentes, tandis que la structure en acier intègre un classeur pivotant qui optimise le rangement. Une solution pratique et robuste pour les espaces dynamiques et professionnels.

Designers : Cristina Acevedo, Elena Carmona, Miranda Prats et Álvaro Martínez.
Année de lancement : 2025.



Description technique :

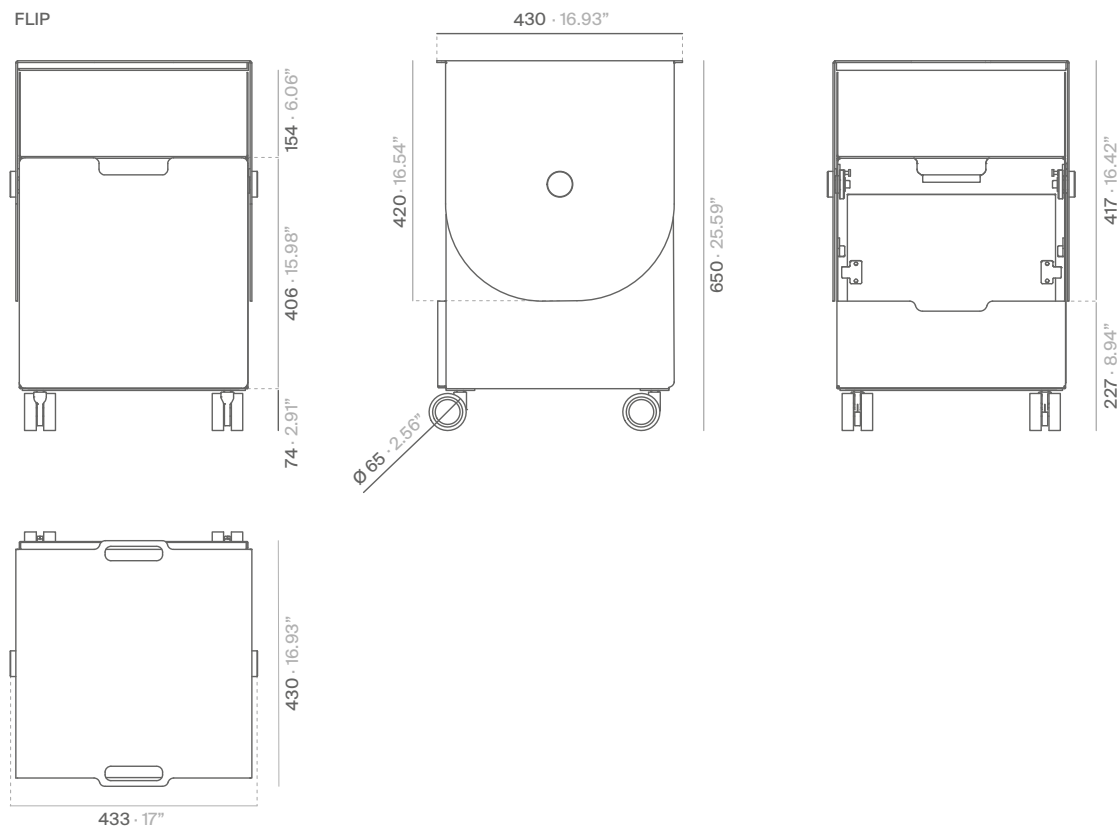
Matériaux :

Structure et enjoliveur : Acier.
Couvercle : Aluminium.

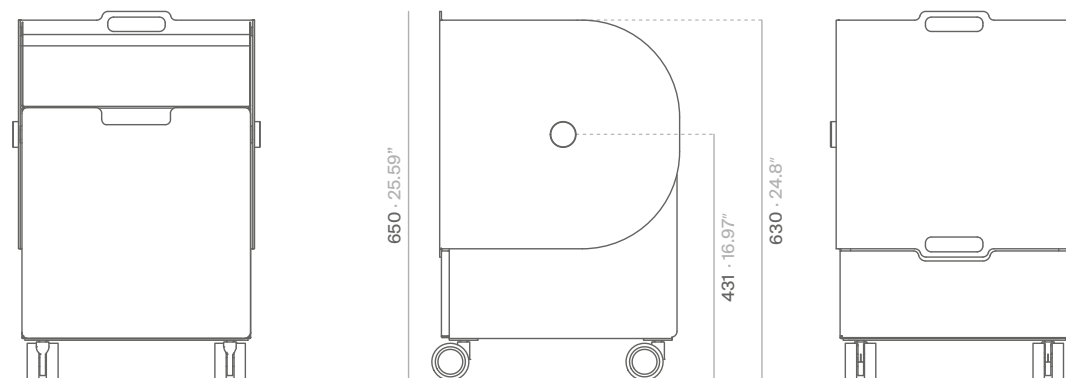
Dimensions :

433x650x430 mm (avec couvercle relevé)
433x650x430 mm (avec couvercle abaissé)

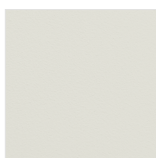
Avec couvercle relevé :



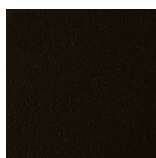
Avec couvercle abaissé :



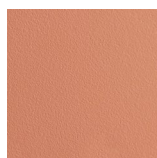
mm · pouces

Finitions :

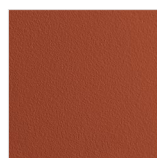
Blanc gris texturé
RAL 9002



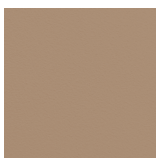
Noir texturé
RAL 9011



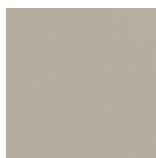
Rouge beige texturé
RAL 3012



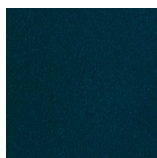
Brun cuivré texturé
RAL 8004



Beige gris texturé
RAL 1019



Gris silex texturé
RAL 7032



Bleu texturé
RAL 5011



Gris argent texturé
RAL 7001

Peinture polyester.

Consulter pour dimensions spéciales ou modifications.

Entretien :**Peinture polyester :**

Pour les salissures sèches (poussière), il est recommandé d'utiliser un chiffon humidifié à l'eau.

Pour les salissures grasses/huileuses (traces de doigts), il est conseillé d'utiliser une éponge avec de l'eau et un détergent liquide pour la vaisselle (Vim liquide), puis d'essuyer avec un chiffon humidifié à l'eau.

Il convient d'éviter l'utilisation de détergents contenant des solvants ou de l'alcool éthylique pur.

Aluminium-métal-verre-mélangé-matériaux plastiques :

L'utilisation de produits courants du commerce, adaptés aux surfaces délicates, est recommandée.

L'alcool, les solvants et les détergents abrasifs doivent être absolument évités.

Durabilité :

Les matériaux utilisés pour la fabrication sont 100 % recyclables. Les peintures employées ne contiennent pas de solvants, ne consomment pas d'eau et ne génèrent ni émissions ni rejets. Il en résulte un impact environnemental réduit.