

systemtronic  
ficha técnica CPU STC



Descripción general:

El soporte CPUSTC Forma parte del "office set" de Systemtronic, una serie de accesorios que permiten la organización de los elementos de oficina en espacios de trabajo. CPUSTC se atornilla a la mesa y soporta la torre del ordenador quedando el conjunto suspendido.

Diseñador: STC Studio.

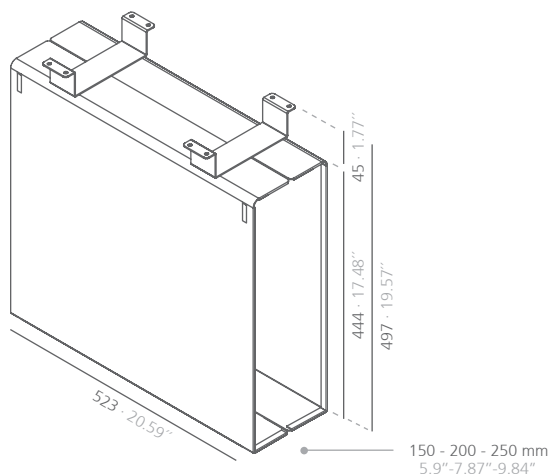
Año de lanzamiento: 2007.

Descripción Técnica:

Material: Acero

Dimensiones: 523x497x150-250 mm

CPUSTC



mm · pulgadas

Acabados:

Para acabados y dimensiones especiales, consultar.

Mantenimiento:

-Pintura de poliester:

Para sucio seco (polvo), se aconseja un trapo humedecido con agua.

Para sucio grasiento/untuoso (huellas), se aconseja pasar una esponja con agua y detergente líquido para platos (Vim líquido) y luego con un paño humedecido con agua.

Se debe evitar la utilización de detergente que contengan disolventes y/o alcohol etílico puro.

Sostenibilidad:

Los materiales con que se fabrican son 100 % reciclables. Las pinturas usadas no contienen disolventes, no consumen agua y no generan emisiones ni vertidos. El resultado es un impacto medioambiental menor.