

systemtronic
fiche technique CPU STC



Description général :

Support suspendu pour tour d'ordinateur.

Désigne par : STC Studio

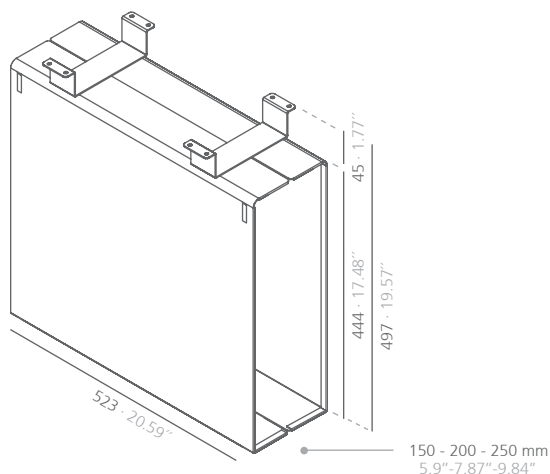
Année de sortie : 2007.

Description technique :

Matière : Acier

Dimensions : 523x497x150-250 mm

CPUSTC



mm · pouces

Finitions :

Consulter pour dimensions spéciales ou modifications.

Entretien :

-Peinture polyester :

Pour la saleté sèche (poussière), utiliser un chiffon humide. Pour les taches grasses/huileuses (empreintes digitales), essuyer à l'aide d'une éponge avec de l'eau et du liquide vaisselle. Rincer avec un chiffon humide.

Éviter d'utiliser des produits contenant des solvants et/ou de l'alcool éthylique pur.

Durabilité :

Les matériaux avec lesquels ils sont fabriqués sont 100 % recyclables. Les peintures usagées ne contiennent pas de solvants, ne consomment pas d'eau et ne génèrent pas d'émissions ni de déversements. Le résultat est un impact environnemental moindre.

systemtronic_CPUSTC

www.st-systemtronic.com

nacional@st-systemtronic.com · export@st-systemtronic.com

tel. 96-1852784 · fax.34-961854482

Date de creation: 11.08.2021 / Dernière révision: 15.09.2021

ASSOCIATED N°00320

AIDIMME
INSTITUTO TECNOLÓGICO

METALMECANICO, MUEBLE, MADERA, EMBALAJE Y AFINES



Calidad Controlada