

systemtronic
fiche technique CPURD



Description général :

Support à roulettes pour tour d'ordinateur.

Désigne par : STC Studio.

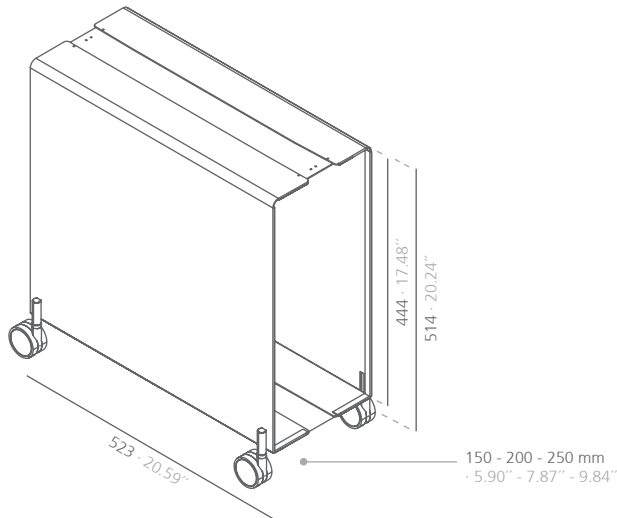
Année de sortie : 2007.

Description technique :

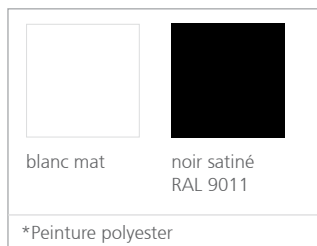
Matière : Acier.

Dimensions : 523x514x150-250 mm.

CPURD



Les roues n'ont pas de freins.
mm · pouces

Finitions:

Consulter pour dimensions spéciales ou modifications.

Entretien :-Peinture polyester :

Pour la saleté sèche (poussière), utiliser un chiffon humide. Pour les taches grasses/huileuses (empreintes digitales), essuyer à l'aide d'une éponge avec de l'eau et du liquide vaisselle. Rincer avec un chiffon humide.

Éviter d'utiliser des produits contenant des solvants et/ou de l'alcool éthylique pur.

-Aluminium-métal-verre-mélamine-plastique :

Nous conseillons d'utiliser des produits de nettoyage d'usage courant pour les surfaces délicates.

Éviter d'utiliser de l'alcool, des solvants ou des agents abrasifs.

Durabilité :

Les matériaux avec lesquels ils sont fabriqués sont 100 % recyclables. Les peintures usagées ne contiennent pas de solvants, ne consomment pas d'eau et ne génèrent pas d'émissions ni de déversements. Le résultat est un impact environnemental moindre.

systemtronic _CPURD

www.st-systemtronic.com

nacional@st-systemtronic.com · export@st-systemtronic.com

tel. 96-1852784 · fax.34-961854482

ASSOCIATED N°00320

AIDIMME
INSTITUTO TECNOLÓGICO

METALMECANICO, MUEBLE, MADERA, EMBALAJE Y AFINES



Calidad Controlada