

systemtronic  
fiche technique OMEGA



Description général :

Passe-cables a fixer sous la table, en métal.

Désigne par : STC Studio.

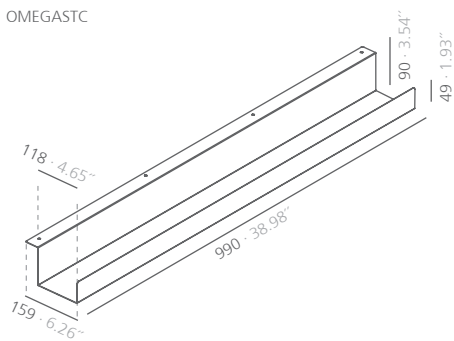
Année de sortie : 2013.

Description technique :

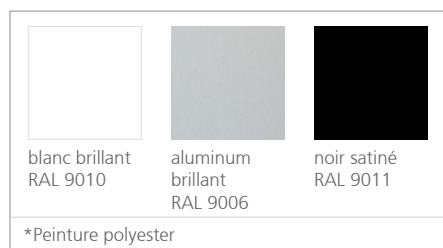
Matière : Acier.

Dimensions : 90x159x990 mm.

OMEGASTC



mm et pouces

Finitions :

Consulter pour dimensions spéciales ou modifications.

Durabilité :

Les matériaux avec lesquels ils sont fabriqués sont 100 % recyclables. Les peintures usagées ne contiennent pas de solvants, ne consomment pas d'eau et ne génèrent pas d'émissions ni de déversements. Le résultat est un impact environnemental moindre.

