

# systemtronic ficha técnica FLAP



Descripción general:

Expositor vertical para revistas, periódicos, catálogos, folletos publicitarios...  
 Presenta la opción de pared y de pie con pies regulables o ruedas.  
 Con estantes a una cara o a ambas.  
 Estructura de aluminio extrusionado anodizado plata mate.  
 Estantes y base de acero con revestimiento de pintura de poliéster.

Diseñador: STC Studio.

Año de lanzamiento: 2007.



systemtronic \_ Flap  
[www.st-systemtronic.com](http://www.st-systemtronic.com)  
[nacional@st-systemtronic.com](mailto:nacional@st-systemtronic.com) · [export@st-systemtronic.com](mailto:export@st-systemtronic.com)  
 tel. 96-1852784 · fax.34-961854482

ASSOCIATED N°00320

**AIDIMME**  
 INSTITUTO TECNOLÓGICO

METALMECÁNICO, MUEBLE, MADERA, EMBALAJE Y AFINES



Calidad Controlada

## Descripción Técnica:

### Materiales:

Columna: Aluminio.  
Travesaños: Aluminio.  
Estantes: Acero.  
Base: Acero.

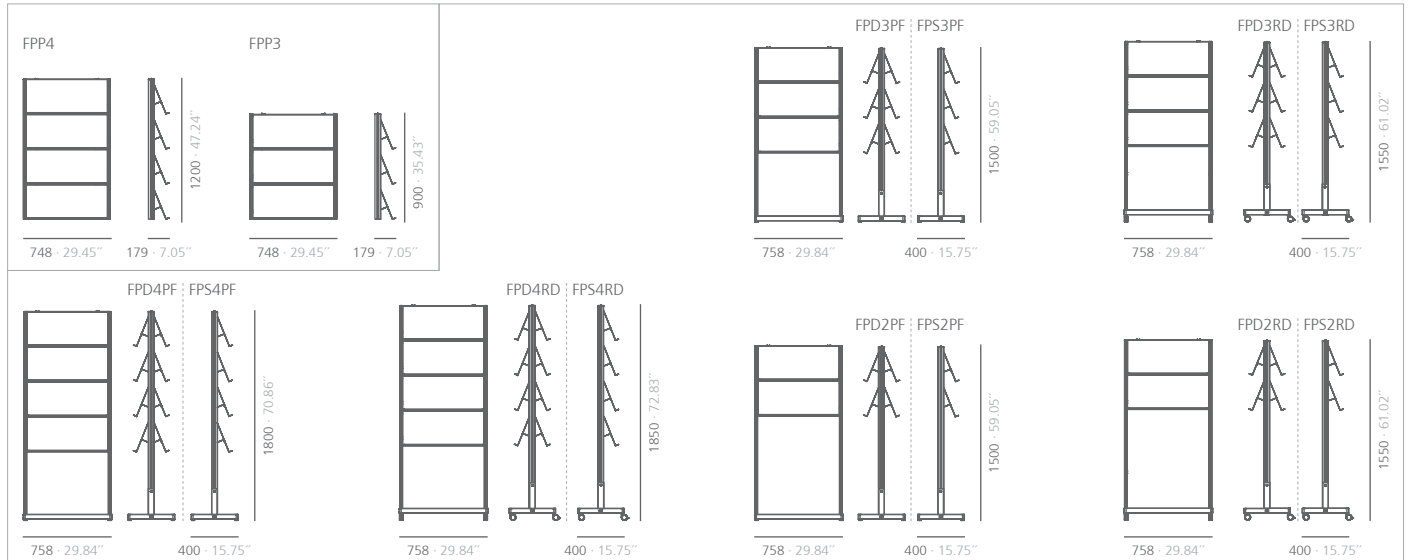
### Dimensiones:

FPP1: 748x179x300 mm  
FPP2: 748x179x600 mm  
FPP3: 748x179x900 mm  
FPP4: 748x179x1200 mm

FPD3PF: 758x400x1500 mm  
FPS3PF: 758x400x1500 mm  
FPD3RD: 758x400x1550 mm  
FPS3RD: 758x400x1550 mm

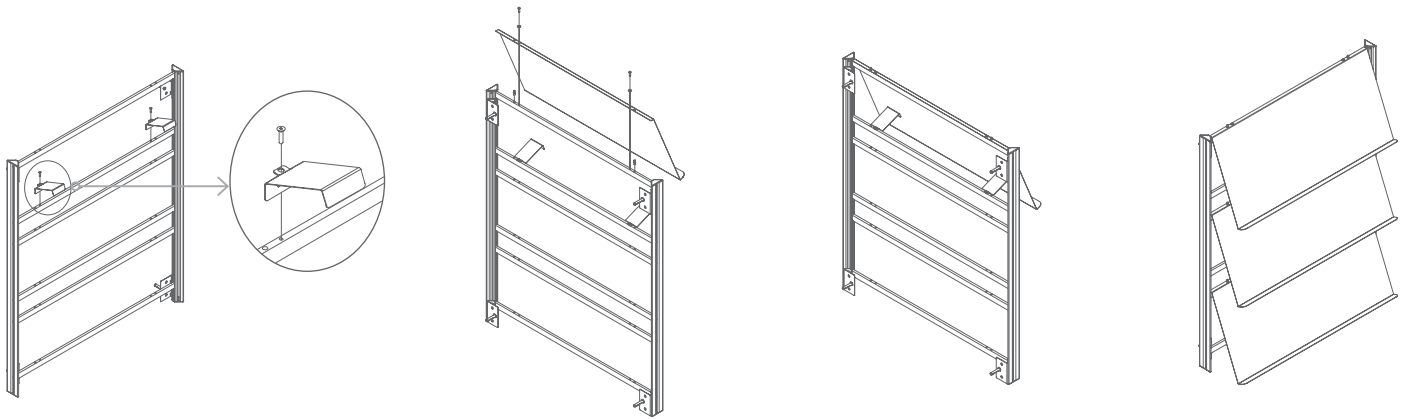
FPD2PF: 758x400x1500 mm  
FPS2PF: 758x400x1500 mm  
FPD2RD: 758x400x1550 mm  
FPS2RD: 758x400x1550 mm

FPD4PF: 758x400x1800 mm  
FPS4PF: 758x400x1800 mm  
FPD4RD: 758x400x1850 mm  
FPS4RD: 758x400x1850 mm

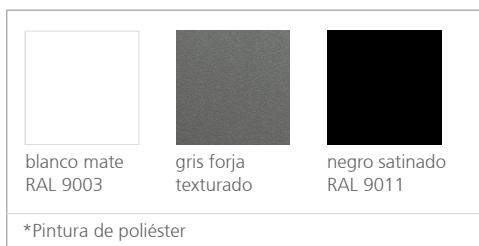


mm · pulgadas

## Montaje:



## Acabados:



Para acabados y dimensiones especiales, consultar.

Mantenimiento:-Pintura de poliéster:

Para sucio seco (polvo), se aconseja un trapo humedecido con agua.

Para sucio grasiento/untuoso (huellas), se aconseja pasar una esponja con agua y detergente líquido para platos (Vim líquido) y luego con un paño humedecido con agua.

Se debe evitar la utilización de detergente que contengan disolventes y/o alcohol etílico puro.

-Aluminio-metal-cristal-melaminizado-material plástico:

Se aconseja el uso de productos normales en el comercio, para superficies delicadas.

Se deben evitar absolutamente alcohol, disolventes y detergentes abrasivos.

Sostenibilidad:

Los materiales con que se fabrican son 100 % reciclables. Las pinturas usadas no contienen disolventes, no consumen agua y no generan emisiones ni vertidos. El resultado es un impacto medioambiental menor.