

systemtronic
fiche technique ZIN



Description général :

La structure de ce porte-revues lui donne également la fonction de table grâce à son plateau de verre.
Il convient parfaitement pour toutes les salles d'attente.
Il est fait d'un tissu léger gris et d'une structure en acier chromé plaqué ou peint.

Désigne par : Fernando Gil.

Année de sortie : 2013.



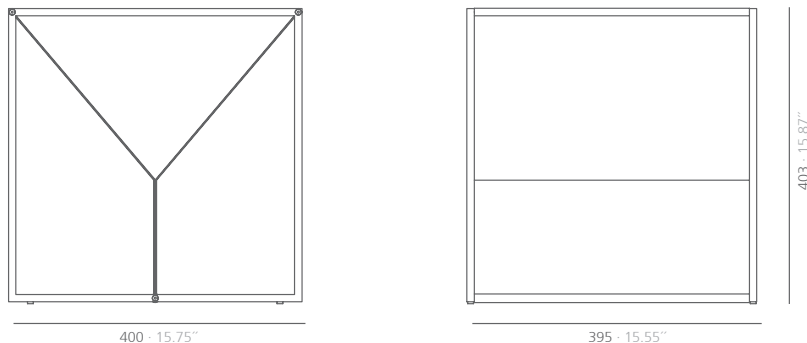
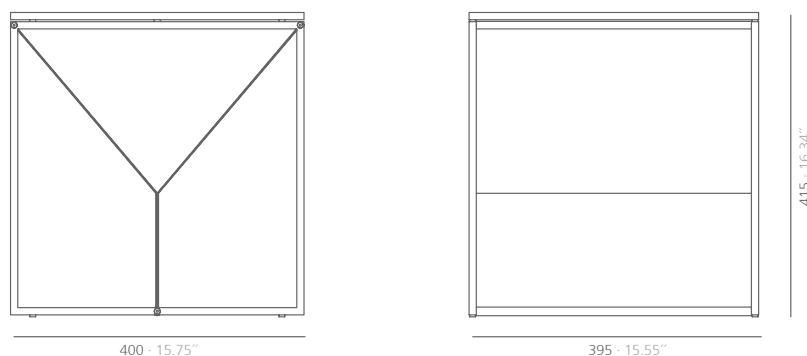
Description technique :

Matière :

Structure : Acier.
Tissu/toile : Screen.
Verre: Tempered.

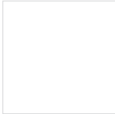


Dimensions : 400x395x403 mm.

ZIN

ZINCR
avec plateau en verre

mm · pouces

Finitions :

Structure			Tissu/toile	Verre
				
blanc mat RAL 9003	noir satiné RAL 9011	chromé	gris clair	verre tempered
*Peinture polyester				

Consulter pour dimensions spéciales ou modifications.

Entretien :

-Peinture polyester :

Pour la saleté sèche (poussière), utiliser un chiffon humide. Pour les taches grasses/huileuses (empreintes digitales), essuyer à l'aide d'une éponge avec de l'eau et du liquide vaisselle. Rincer avec un chiffon humide.

Éviter d'utiliser des produits contenant des solvants et/ou de l'alcool éthylique pur.

-Aluminium-métal-verre-méla mine-plastique :

Nous conseillons d'utiliser des produits de nettoyage d'usage courant pour les surfaces délicates.

Éviter d'utiliser de l'alcool, des solvants ou des agents abrasifs.

Durabilité :

Les peintures usagées ne contiennent pas de solvants, ne consomment pas d'eau et ne génèrent pas d'émissions ni de déversements. Le résultat est un impact environnemental moindre.

systemtronic _ Zin

www.st-systemtronic.com

national@st-systemtronic.com · export@st-systemtronic.com

tel. 96-1852784 · fax.34-961854482

ASSOCIATED N°00320


AIDIMME
INSTITUTO TECNOLÓGICO

METALMECÁNICO, MUEBLE, MADERA, EMBALAJE Y AFINES



Calidad Controlada