

systemtronic fiche technique KOKU

Delta Prix Finaliste 2013.



**PREMIOS
DELTA
2013** Δ
Selección



Description général :

Etagère originale et fonctionnelle qui décore l'espace.
Elle est faite d'une feuille d'acier et a un système de montage facile.

Désigne par : Hugo Tejada.

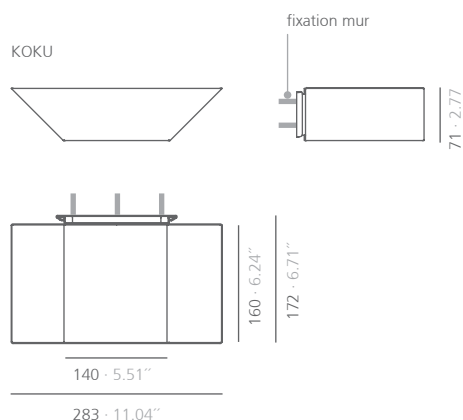
Année de sortie : 2012.



Description technique :

Matière : Acier.

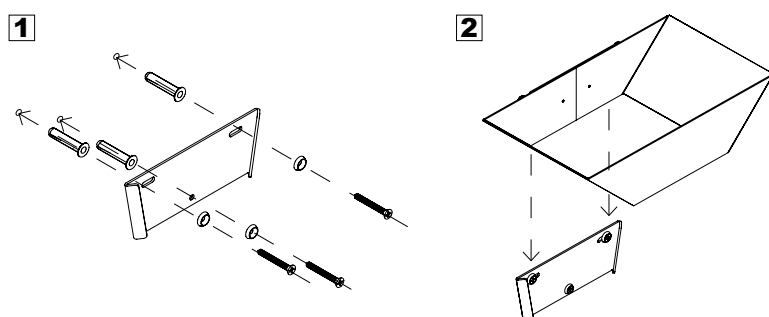
Dimensions : 283x172x71 mm



mm · pouces

Finition :

Consulter pour dimensions spéciales ou modifications.

Plan de montage :

Poids maximum recommandé 8 kg.

Entretien :

-Peinture polyester :

Pour la saleté sèche (poussière), utiliser un chiffon humide. Pour les taches grasses/huileuses (empreintes digitales), essuyer à l'aide d'une éponge avec de l'eau et du liquide vaisselle. Rincer avec un chiffon humide.

Éviter d'utiliser des produits contenant des solvants et/ou de l'alcool éthylique pur.

-Aluminium-métal-verre-mélamine-plastique :

Nous conseillons d'utiliser des produits de nettoyage d'usage courant pour les surfaces délicates.

Éviter d'utiliser de l'alcool, des solvants ou des agents abrasifs.

systemtronic _ Koku
 www.st-systemtronic.com
 nacional@st-systemtronic.com · export@st-systemtronic.com
 tel. 96-1852784 · fax.34-961854482

ASSOCIATED N°00320

 AIDIMME
 INSTITUTO TECNOLÓGICO

METALMECÁNICO, MUEBLE, MADERA, EMBALAJE Y AFINES



Durabilité :

Les matériaux avec lesquels ils sont fabriqués sont 100 % recyclables. Les peintures usagées ne contiennent pas de solvants, ne consomment pas d'eau et ne génèrent pas d'émissions ni de déversements. Le résultat est un impact environnemental moindre.

