

systemtronic  
ficha técnica INLIN



Descripción general:

Perchero compuesto por dos columnas de aluminio anodizado en acabado plata mate. Dos versiones, con ruedas o pies regulables. Base y travesaño inferior en acabado blanco o gris forja, barra superior cromada. El inlin de anchura 758 mm permite adaptar estantes metálicos regulables en altura y una tapa para la base.

Diseñador: STC Studio.

Año de lanzamiento: 2010.



systemtronic \_ Inlin  
[www.st-systemtronic.com](http://www.st-systemtronic.com)  
[nacional@st-systemtronic.com](mailto:nacional@st-systemtronic.com) · [export@st-systemtronic.com](mailto:export@st-systemtronic.com)  
 tel. 96-1852784 · fax.34-961854482

ASSOCIATED N°00320

**AIDIMME**®  
 INSTITUTO TECNOLÓGICO

METALMECÁNICO, MUEBLE, MADERA, EMBALAJE Y AFINES



Calidad Controlada

### Descripción Técnica:

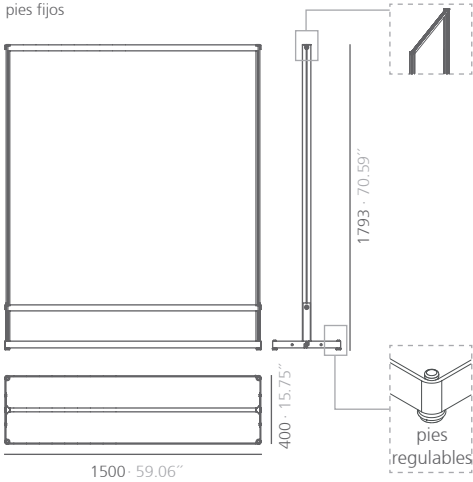
#### Materiales:

INLEST estante regulable en altura: Acero.  
 INLBAS tapa base: Acero.  
 Barra con multiples colgadores fijos (INLD15PF y INLD15RD): Acero  
 Travesaño superior: Acero cromado.  
 Travesaño inferior: Acero.  
 Base: Acero pintado.  
 Columnas: Extrusión de aluminio.  
 Refuerzos: Acero.

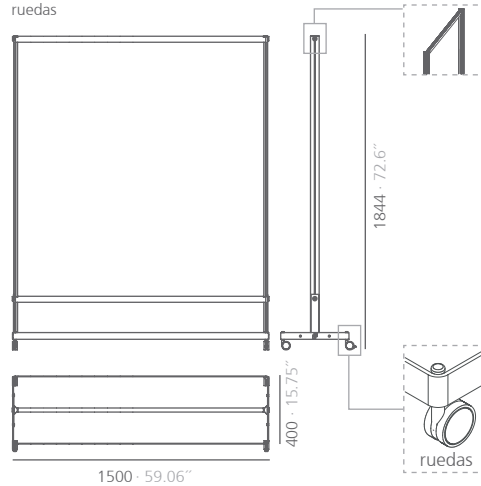
#### Dimensiones:

INL7PF: 758x400x1793mm  
 INL15PF: 1500x400x1793mm  
 INL7RD: 758x400x1844mm  
 INL15RD: 1500x400x1844mm

INL15PF  
pies fijos



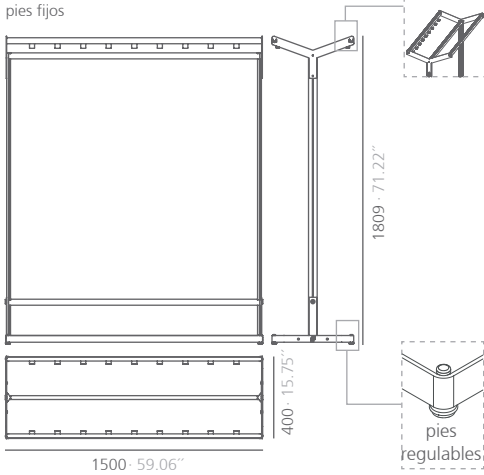
INL15RD  
ruedas



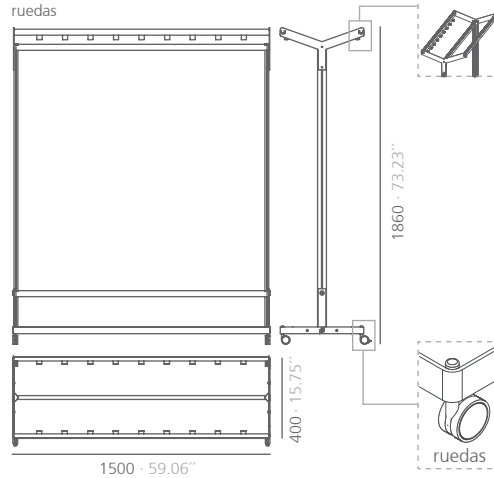
CAPACIDAD:  
de 20 a 25 chaquetas  
de invierno.

PESO MÁXIMO:  
30 kg.

INLD15PF  
pies fijos

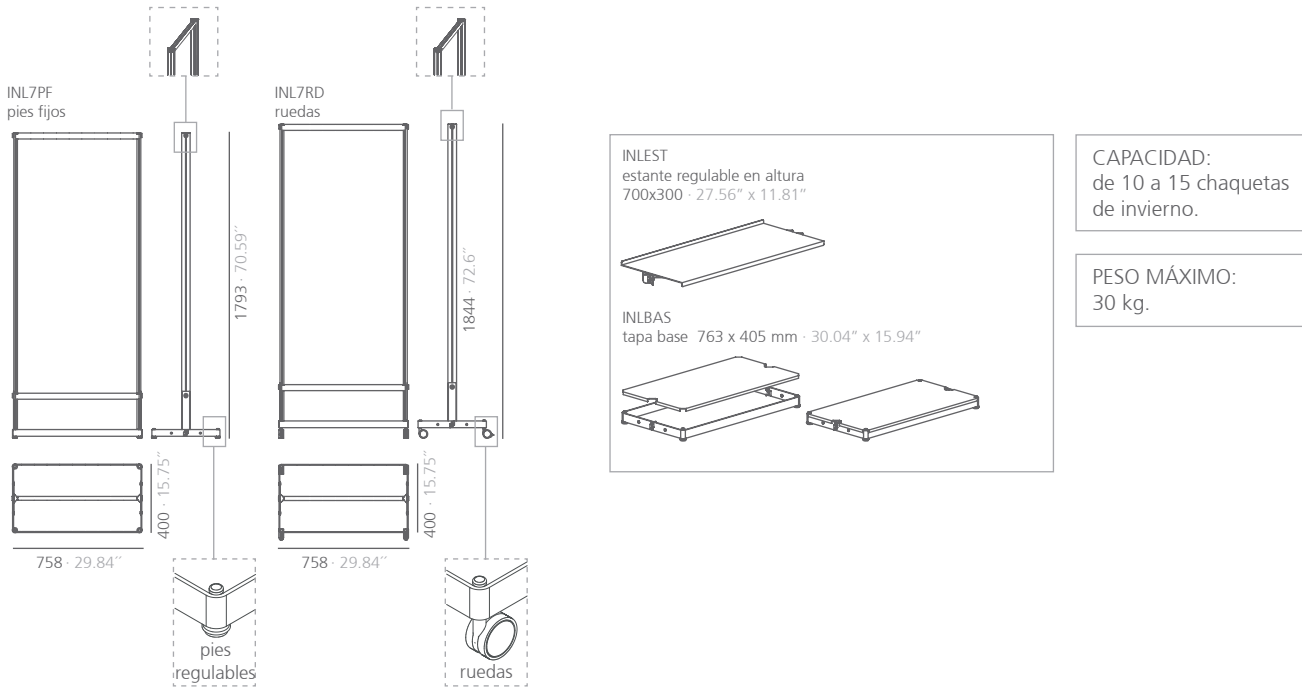


INLD15RD  
ruedas



CAPACIDAD:  
de 30 a 35 chaquetas  
de invierno.

PESO MÁXIMO:  
30 kg.



mm · pulgadas

**Acabados:**

Base, travesaño y estante			Columnas	Travesaño superior
gris forja texturado	blanco mate RAL 9003	negro satinado RAL 9011	alum. anodizado plata mate	cromado

\*Pintura de poliéster

**Mantenimiento:**

-Pintura de poliéster:

Para sucio seco (polvo), se aconseja un trapo humedecido con agua.

Para sucio grasiento/untuoso (huellas), se aconseja pasar una esponja con agua y detergente líquido para platos (Vim líquido) y luego con un paño humedecido con agua.

Se debe evitar la utilización de detergente que contengan disolventes y/o alcohol etílico puro.

-Aluminio-metal-cristal-melaminizado-material plástico:

Se aconseja el uso de productos normales en el comercio, para superficies delicadas.

Se deben evitar absolutamente alcohol, disolventes y detergentes abrasivos.

**Sostenibilidad:**

Los materiales con que se fabrican son 100 % reciclables. Las pinturas usadas no contienen disolventes, no consumen agua y no generan emisiones ni vertidos. El resultado es un impacto medioambiental menor.

Instrucciones de montaje:

