

systemtronic
fiche technique INLIN



Description générale :

Porte-manteaux formé de 2 colonnes d'aluminium anodisé mat. Il y a deux versions : avec roues ou avec pieds ajustables. Sa base en acier et sa barre transversale inférieure peuvent être peints en blanc ou en gris forge. Le barre transversale supérieure est en chrome.

Designer : STC Studio.

Année de sortie : 2010.



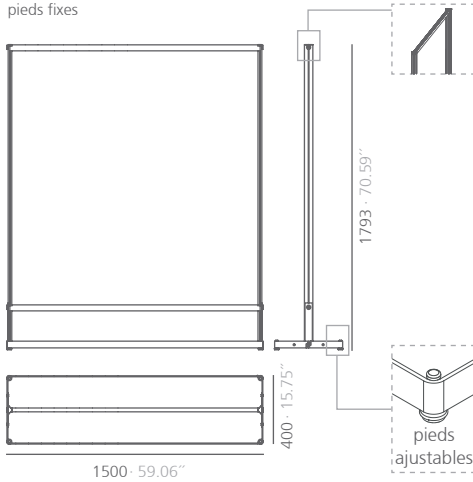
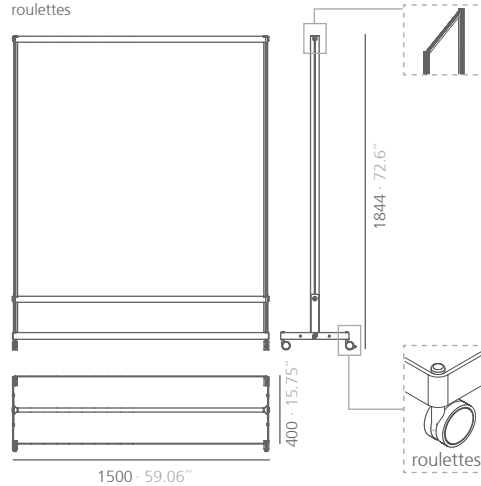
Description technique :

Matière :

INLEST tablette réglable en hauteur : Acier.
 INLBAS couverture de base : Acier.
 Bar avec des cintres multiples (fixés INLD15PF et INLD15RD) : Acier.
 Barre transversale supérieure : Chromé acier.
 Barre transversale inférieure : Acier.
 Base : Acier.
 Colonnes : Aluminium extrudé.
 Renforcement : Acier.

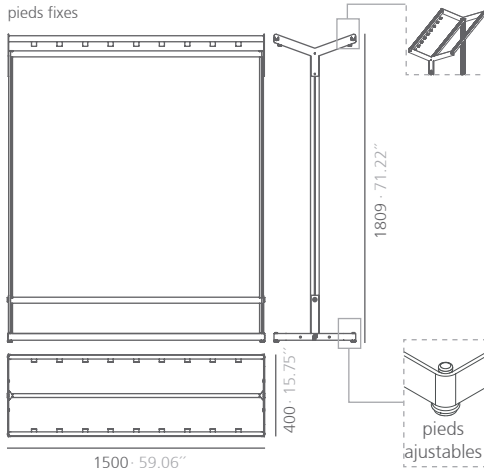
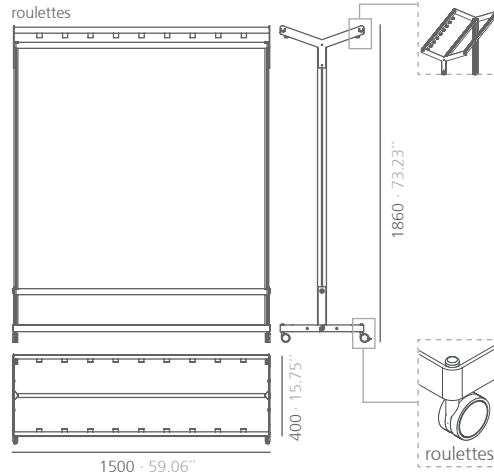
Dimensions :

INL7PF : 758x400x1793mm
 INL15PF : 1500x400x1793mm
 INL7RD : 758x400x1844mm
 INL15RD : 1500x400x1844mm

INL15PF
pieds fixesINL15RD
roulettes

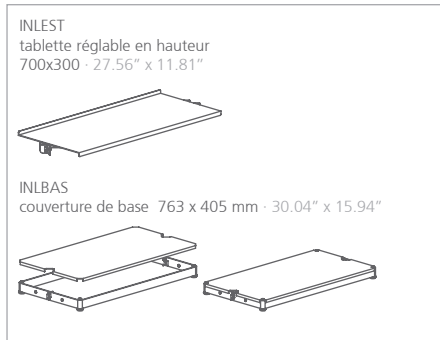
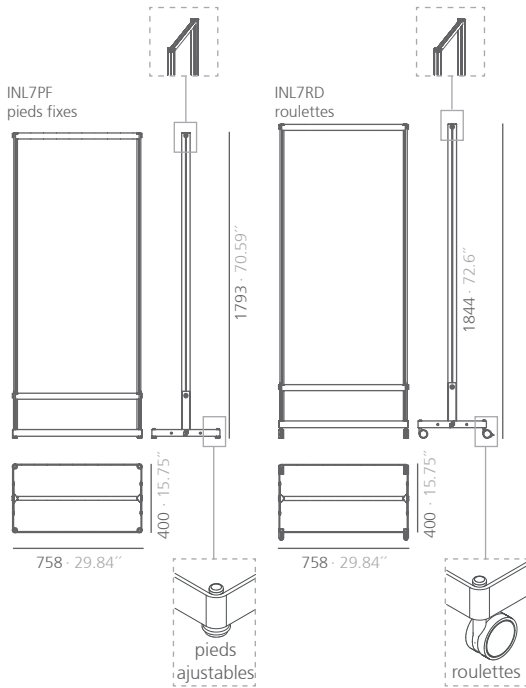
CAPACITÉ :
20 à 25 vestes d'hiver.

POIDS MAXIMUM:
30 kg.

INLD15PF
pieds fixesINLD15RD
roulettes

CAPACITÉ :
30 à 35 vestes d'hiver.

POIDS MAXIMUM:
30 kg.

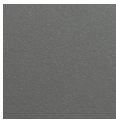
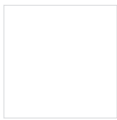




CAPACITÉ :
10 à 15 vestes d'hiver.

POIDS MAXIMUM:
30 kg.

mm · pouces

Finitions :

Etagère et base			Colonnes	Transversale supérieure
				
gris forgé texturé	blanc mat RAL 9003	noir satiné RAL 9011	aluminium anodisé argent mat	chromé
*Peinture polyester				

Entretien :

-Peinture polyester :

Pour la saleté sèche (poussière), il est conseillé d'utiliser un chiffon humide avec de l'eau.

Pour la saleté grasse (empreintes), il est recommandé de passer une éponge avec de l'eau et du détergent liquide pour vaisselle (liquide Vim), puis un chiffon humide avec de l'eau.

Il est à éviter l'utilisation de détergents contenant des solvants et/ou de l'alcool éthylique pur.

-Aluminium-métal-verre-méliné-plastique :

Il est recommandé d'utiliser des produits pour surfaces délicates.

Il faut absolument éviter l'alcool, les solvants et les détergents abrasifs.

-Chromé :

Nettoyer avec un chiffon doux et humide.

Appliquer un nettoyant doux ou un détergent dilué si nécessaire.

Sécher complètement la surface avec un chiffon propre et sec.

Éviter l'utilisation de produits abrasifs, acides ou ammoniacaux, car ils peuvent endommager le chromage.

Durabilité :

Les matériaux avec lesquels ils sont fabriqués sont 100 % recyclables. Les peintures usagées ne contiennent pas de solvants, ne consomment pas d'eau et ne génèrent pas d'émissions ni de déversements. Le résultat est un impact environnemental moindre.

systemtronic _ Inlin

www.st-systemtronic.com

nacional@st-systemtronic.com · export@st-systemtronic.com

tel. 96-1852784 · fax.34-961854482

ASSOCIATED N°00320

AIDIMME
INSTITUTO TECNOLÓGICO

METALMECÁNICO, MUEBLE, MADERA, EMBALAJE Y AFINES



Calidad Controlada

Plan de montage :

