

systemtronic
ficha técnica NANAME



Descripción general:

Naname es el perchero que representa el momento en que el bambú se corta con una hoja afilada y cae. Fabricado en acero.

Diseñador: Kodai Iwamoto.

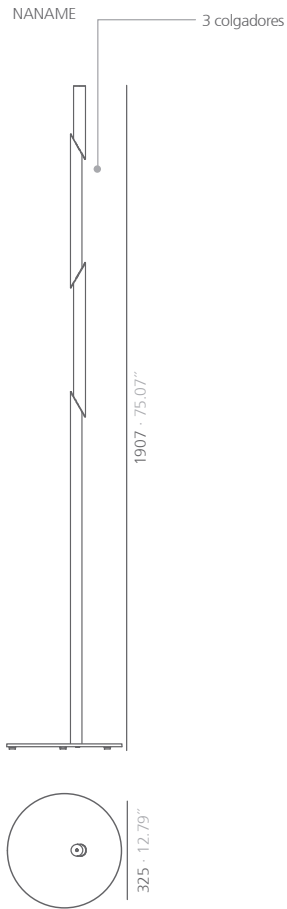
Año de lanzamiento: 2017.



Descripción Técnica:

Material: acero.

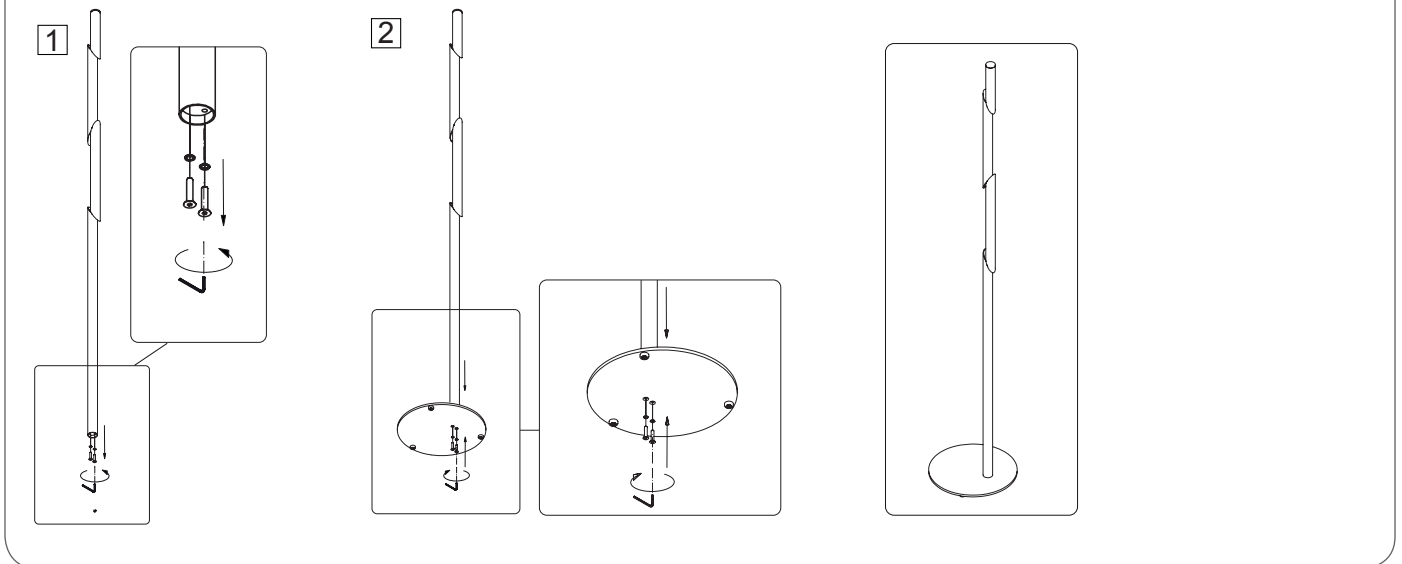
Dimensiones: 325x325x1907 mm.



mm · pulgadas

Acabados:

Para acabados y dimensiones especiales, consultar.

Instrucciones de montaje:Mantenimiento:

-Pintura de poliéster:

Para sucio seco (polvo), se aconseja un trapo humedecido con agua.

Para sucio grasiento/untuoso (huellas), se aconseja pasar una esponja con agua y detergente líquido para platos (Vim líquido) y luego con un paño humedecido con agua.

Se debe evitar la utilización de detergente que contengan disolventes y/o alcohol etílico puro.

Sostenibilidad:

Los materiales con que se fabrican son 100 % reciclables. Las pinturas usadas no contienen disolventes, no consumen agua y no generan emisiones ni vertidos. El resultado es un impacto medioambiental menor.