

systemtronic

ficha técnica HOLD DAILY



Descripción general:

Mueble auxiliar específico para espacios de trabajo, cerrado por detrás, con gran capacidad y facilidad de movimiento gracias a sus ruedas especiales de 64 mm de diámetro.

Disponible en dos versiones: Hold Daily DR con puerta y cerradura, y Hold Daily BX sin puerta.

Diseñador: Aranda Aloy Enblanc.

Año de lanzamiento: 2015.



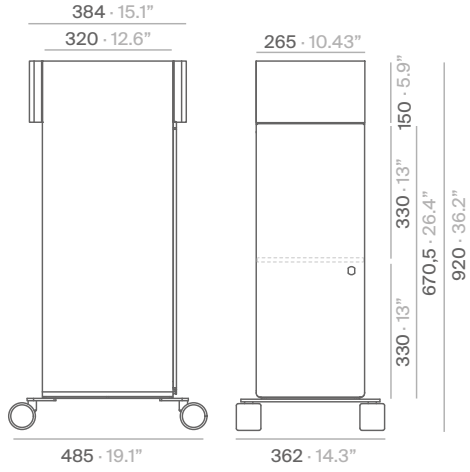
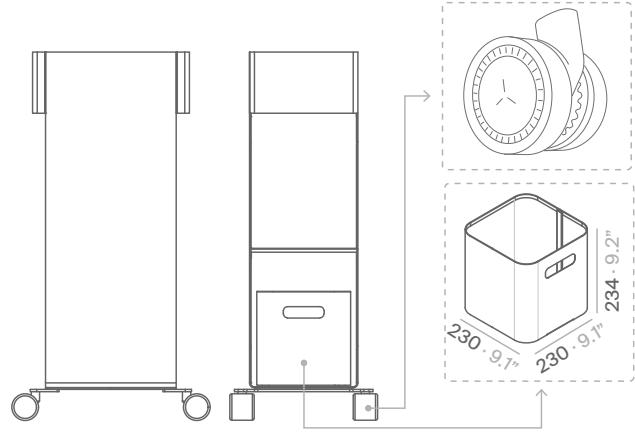
Descripción técnica:

Material: Acero.

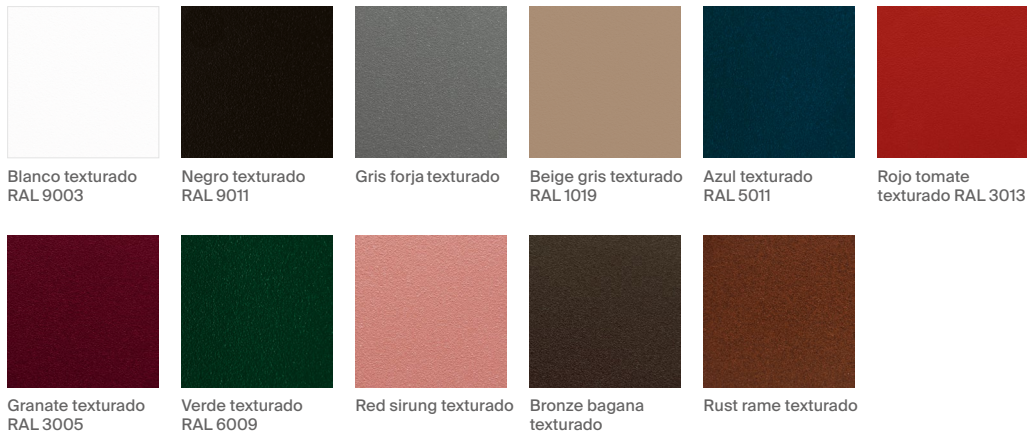
Dimensiones:

Hold Daily DR: 485x362x920 mm

Hold Daily BX: 485x362x920 mm

HOLD DAILY DR**HOLD DAILY BX**

mm · pulgadas

Acabados:

Pintura de poliéster.

Para acabados y dimensiones especiales, consultar.

Mantenimiento:

Pintura de poliéster:

Para sucio seco (polvo), se aconseja un trapo humedecido con agua.

Para sucio grasiento/untuoso (huellas), se aconseja pasar una esponja con agua y detergente líquido para platos (Vim líquido) y luego con un paño humedecido con agua.

Se debe evitar la utilización de detergentes que contengan disolventes o alcohol etílico puro.

Aluminio-metal-cristal-melaminizado-material plástico:

Se aconseja el uso de productos normales en el comercio, para superficies delicadas.

Se deben evitar absolutamente alcohol, disolventes y detergentes abrasivos.

Sostenibilidad:

Los materiales con que se fabrican son 100 % reciclables. Las pinturas usadas no contienen disolventes, no consumen agua y no generan emisiones ni vertidos. El resultado es un impacto medioambiental menor.