

systemtronic

fiche technique HOLD DAILY



Description générale :

Meuble d'appoint spécialement conçu pour les espaces de travail, fermé à l'arrière, offrant une grande capacité de rangement et une grande facilité de déplacement grâce à ses roulettes spéciales de 64 mm de diamètre.
Disponible en deux versions : Hold Daily DR avec porte et serrure, et Hold Daily BX sans porte.

Designer : Aranda Aloy Enblanc.

Année de lancement : 2015.



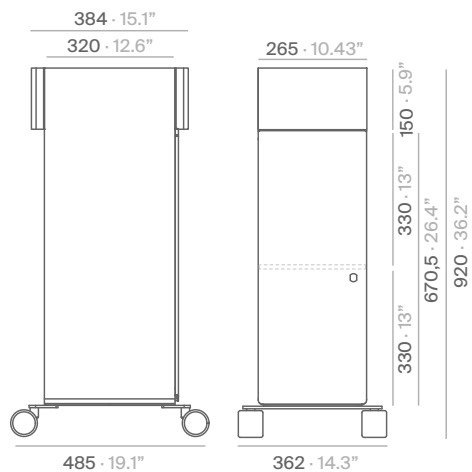
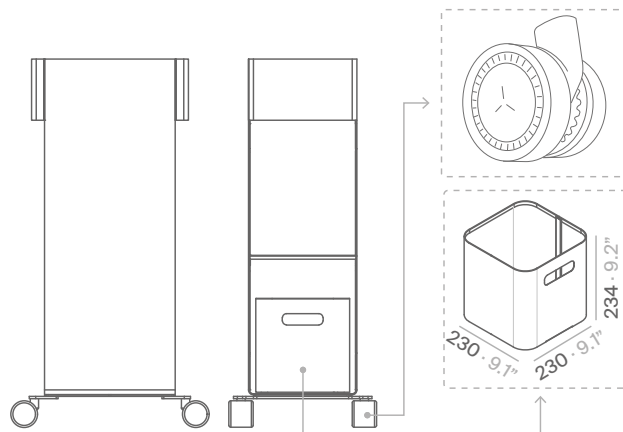
Description technique :

Matériau : Acier.

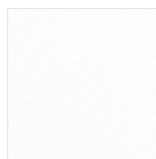
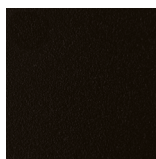
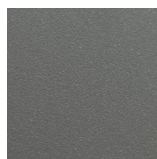
Dimensions :

Hold Daily DR : 485x362x920 mm

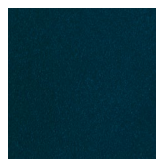
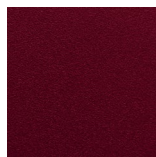
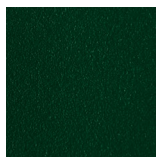
Hold Daily BX : 485x362x920 mm

HOLD DAILY DR**HOLD DAILY BX**

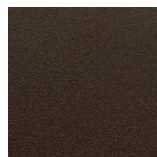
mm · pouces

Finitions :Blanc texturé
RAL 9003Noir texturé
RAL 9011

Gris forgé texturé

Beige gris texturé
RAL 1019Bleu texturé
RAL 5011Rouge tomate texturé
RAL 3013Grenat texturé
RAL 3005Vert texturé
RAL 6009

Red sirung texturé

Bronze bagana
texturé

Rust rame texturé

Peinture polyester.

Consulter pour dimensions spéciales ou modifications.

Entretien :**Peinture polyester :**

Pour les salissures sèches (poussière), il est recommandé d'utiliser un chiffon humidifié à l'eau.

Pour les salissures grasses/huileuses (traces de doigts), il est conseillé d'utiliser une éponge avec de l'eau et un détergent liquide pour la vaisselle (Vim liquide), puis d'essuyer avec un chiffon humidifié à l'eau.

Il convient d'éviter l'utilisation de détergents contenant des solvants ou de l'alcool éthylique pur.

Aluminium-métal-verre-mélangé-matériaux plastiques :

L'utilisation de produits courants du commerce, adaptés aux surfaces délicates, est recommandée.

L'alcool, les solvants et les détergents abrasifs doivent être absolument évités.

Durabilité :

Les matériaux utilisés pour la fabrication sont 100 % recyclables. Les peintures employées ne contiennent pas de solvants, ne consomment pas d'eau et ne génèrent ni émissions ni rejets. Il en résulte un impact environnemental réduit.