

systemtronic
ficha técnica DROP



Descripción general:

Elegante papelerera que en sus cuatro tamaños incluye un aro que sujeta y ayuda a ocultar la bolsa, consiguiendo una línea limpia. Papelera y aro fabricados en acero galvanizado. Admite su uso en exteriores techados.

Diseñador: STC Studio.

Año de lanzamiento: 2010.



systemtronic _ Drop
www.st-systemtronic.com
nacional@st-systemtronic.com · export@st-systemtronic.com
 tel. 96-1852784 · fax.34-961854482

ASSOCIATED N°00320 **AIDIMME**  INSTITUTO TECNOLÓGICO METALMECÁNICO, MUEBLE, MADERA, EMBALAJE Y AFINES



Calidad Controlada

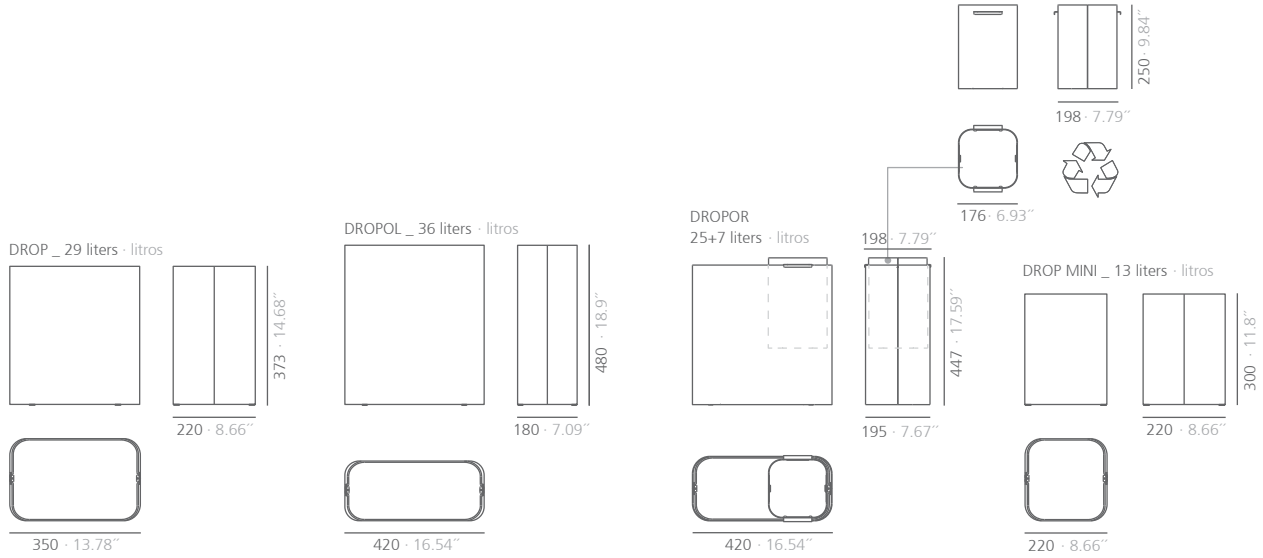
Descripción Técnica:

Materiales:

Estructura: acero galvanizado.
Aro: acero galvanizado.

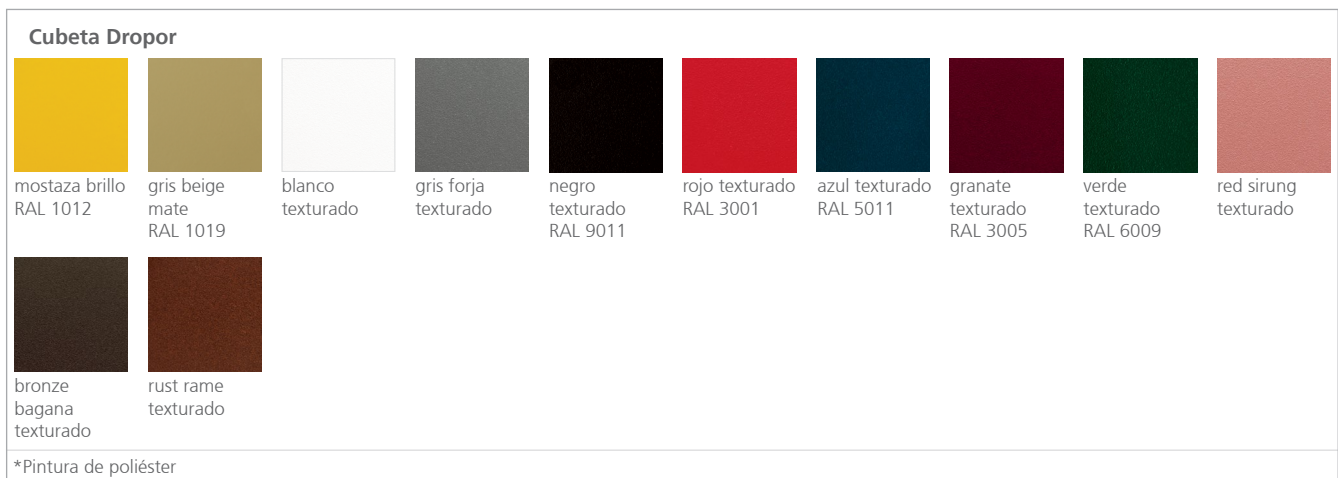
Dimensiones:

DROPOR: 420x195x447 Capacidad: 25 litros +7 litros.
DROP: 350x220x373 mm Capacidad: 29 litros.
DROPOL: 420x180x480 mm Capacidad: 36 litros.
DROP MINI: 220x220x300 mm Capacidad: 13 litros.



mm · pulgadas

Acabados:



Para acabados y dimensiones especiales, consultar.

Mantenimiento:-Pintura de poliéster:

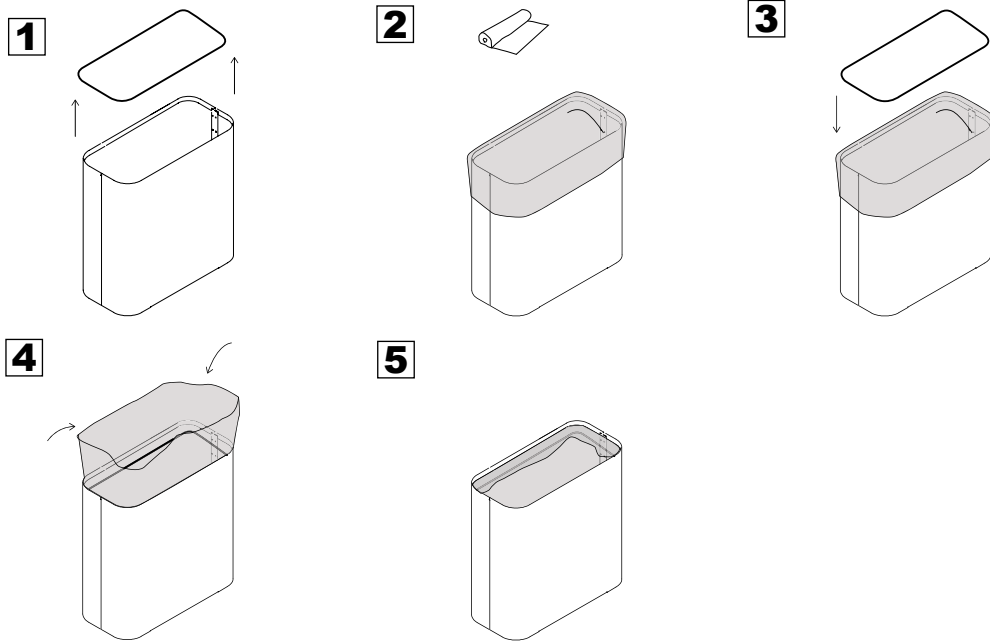
Para sucio seco (polvo), se aconseja un trapo humedecido con agua.

Para sucio grasiento/untuoso (huellas), se aconseja pasar una esponja con agua y detergente líquido para platos (Vim líquido) y luego con un paño humedecido con agua.

Se debe evitar la utilización de detergente que contengan disolventes y/o alcohol etílico puro.

Sostenibilidad:

Los materiales con que se fabrican son 100 % reciclables. Las pinturas usadas no contienen disolventes, no consumen agua y no generan emisiones ni vertidos. El resultado es un impacto medioambiental menor.

Cómo poner la bolsa:Cómo poner la bolsa (DROPOR):