

# systemtronic

ficha técnica SOU



Descripción general:

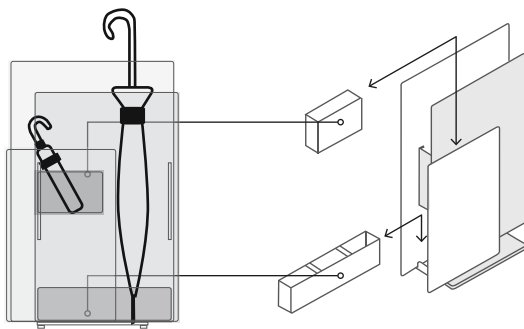
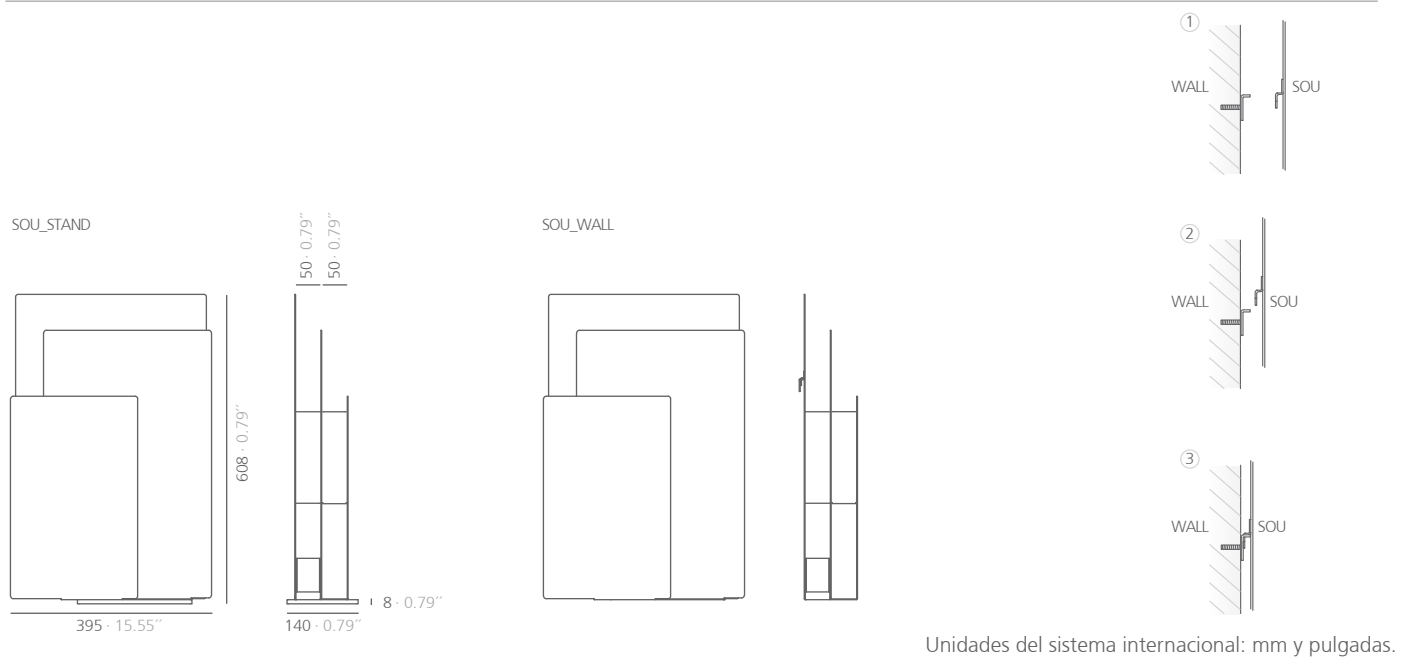
Paragüero compuesto de 3 planos de acero pintado pensado para paraguas tanto grandes como pequeños. Dos versiones disponibles: a pie y a pared. La base y el panel del medio puede pintarse de un segundo color.

Diseñador: Tomoya Tabuchi.

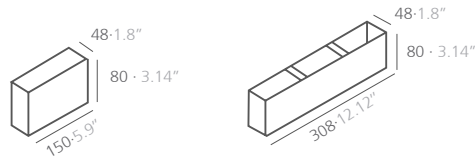


Descripción Técnica:

- Materiales: acero galvanizado
- Dimensiones: 395x140x608mm



El sou incluye dos contenedores extraíbles para recoger el agua. El más pequeño se localiza detrás del panel frontal a media altura para que los paraguas pequeños sean accesibles. El contenedor más grande se encuentra en la parte inferior e interna del panel trasero para que quepan bien los paraguas grandes.



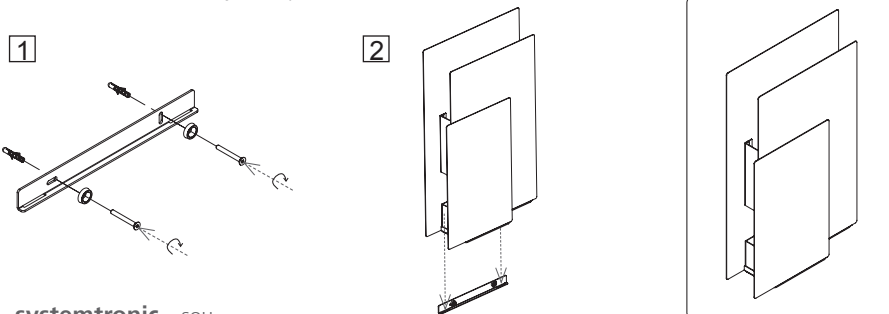
Unidades del sistema internacional: mm y pulgadas.

Acabados:

| Paneles exteriores    |                                | Panel interior y base         |                                  |                     |                                |
|-----------------------|--------------------------------|-------------------------------|----------------------------------|---------------------|--------------------------------|
|                       |                                |                               |                                  |                     |                                |
| blanco<br>texturado   | negro<br>texturado<br>RAL 9011 | mostaza<br>brillo<br>RAL 1012 | gris beige<br>brillo<br>RAL 1019 | blanco<br>texturado | negro<br>texturado<br>RAL 9011 |
| *Pintura de poliéster |                                |                               |                                  |                     |                                |

Para acabados y dimensiones especiales, consultar.

Instrucciones de montaje Sou pared:



systemtronic\_sou  
[www.st-systemtronic.com](http://www.st-systemtronic.com)  
[nacional@st-systemtronic.com](mailto:nacional@st-systemtronic.com) · [export@st-systemtronic.com](mailto:export@st-systemtronic.com)  
 tel. 96-1852784 · fax.34-961854482

Mantenimiento:**-Pintura de poliéster:**

Para sucio seco (polvo), se aconseja un trapo humedecido con agua.

Para sucio grasiento/untuoso (huellas), se aconseja pasar una esponja con agua y detergente líquido para platos (Vim líquido) y luego con un paño humedecido con agua.

Se debe evitar la utilización de detergente que contengan disolventes y/o alcohol etílico puro.

**-Aluminio-metal-cristal-melaminizado-material plástico:**

Se aconseja el uso de productos normales en el comercio, para superficies delicadas.

Se deben evitar absolutamente alcohol, disolventes y detergentes abrasivos.