

systemtronic
ficha técnica NASKI



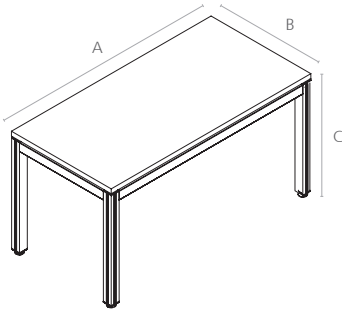
Descripción general:

Estructura de aluminio anodizado plata mate (para estructura pintada, consultar).
2 posibilidades de patas diferentes.

Diseñador: STC Studio.


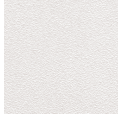
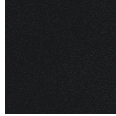


Dimensiones:



A		B		C	
mm	"	mm	"	mm	"
1600	62.99	800	31.50	740	29.13
1800	70.87	600	23.62	740	29.13
1800	70.87	800	31.50	740	29.13

Sobre:

Sobre de aglomerado melamínico		Versión exterior: Sobre HPL (compacto)	
			
blanco soft	negro soft	blanco soft	negro soft

Acabados:

