

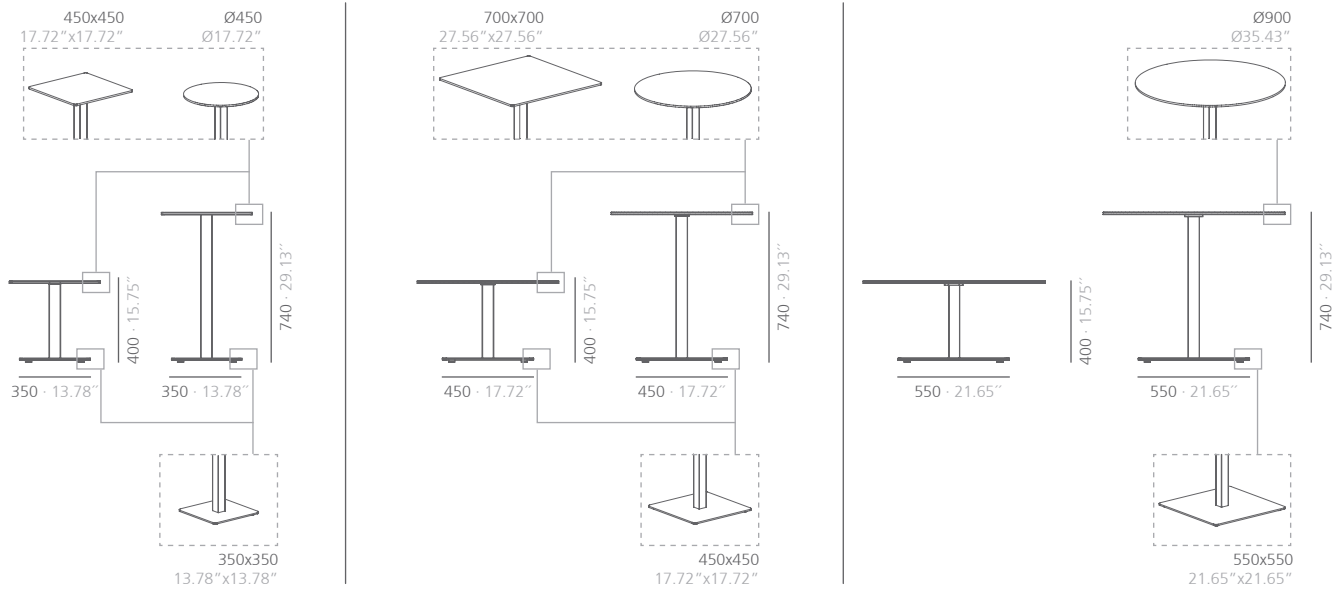
**systemtronic**  
ficha técnica BADA





## SOBRE DE HPL

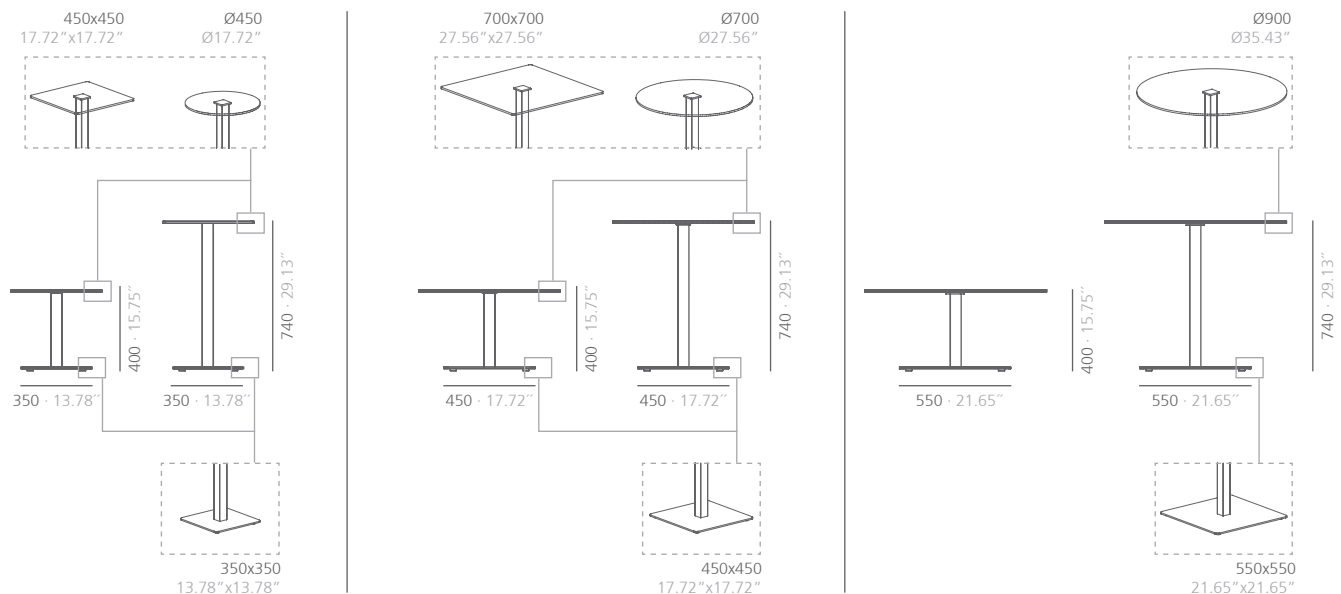
Amplia colección de mesas con sobre de compacto HPL (High Pressure Laminated) blanco o negro, aportando una mayor resistencia a la abrasión, al impacto y al calor. Columna central de sección cuadrada, fabricada en aluminio anodizado extrusionado y base de acero, que pasa por un proceso de imprimación, recubierta con pintura de poliéster.



Unidades del sistema internacional: mm

## SOBRE DE CRISTAL

Amplia colección de mesas de cristal templado transparente de 10 mm. Columna central de sección cuadrada, fabricada en aluminio anodizado extrusionado y base de acero, que pasa por un proceso de imprimación, recubierta con pintura de poliéster.



Unidades del sistema internacional: mm

Acabados:

| Base  |   |   | Columna   |   |   |  | Sobre   |   |   |
|---|---|---|---|---|---|--|---|---|---|
|  |  |  |  |  |  |  |  |  |  |
| blanco brillo   | negro satinado<br>RAL 9011  | gris forja texturado  | blanco brillo   | negro satinado<br>RAL 9011  | gris forja texturado  | aluminio anodizado   | blanco soft   | negro soft  | cristal templado  |
| *Pintura de poliéster   |   |   |   |   |   |  |   |   |   |

Para acabados y dimensiones especiales, consultar.

Mantenimiento:

-Pintura de poliéster:

Para sucio seco (polvo), se aconseja un trapo humedecido con agua.

Para sucio grasiento/untuoso (huellas), se aconseja pasar una esponja con agua y detergente líquido para platos (Vim líquido) y luego con un paño humedecido con agua.

Se debe evitar la utilización de detergente que contengan disolventes y/o alcohol etílico puro.

-Aluminio-metal-cristal-melaminizado-material plástico:

Se aconseja el uso de productos normales en el comercio, para superficies delicadas.

Se deben evitar absolutamente alcohol, disolventes y detergentes abrasivos.