

# systemtronic

ficha técnica USIO



Descripción general:

La colección de estanterías usio destaca por su línea limpia y elegante en todas sus versiones, perfecta para espacios reducidos. Librería con columna de aluminio, anodizado plata mate y estantes de acero pintados.

Diseñador: STC Studio.

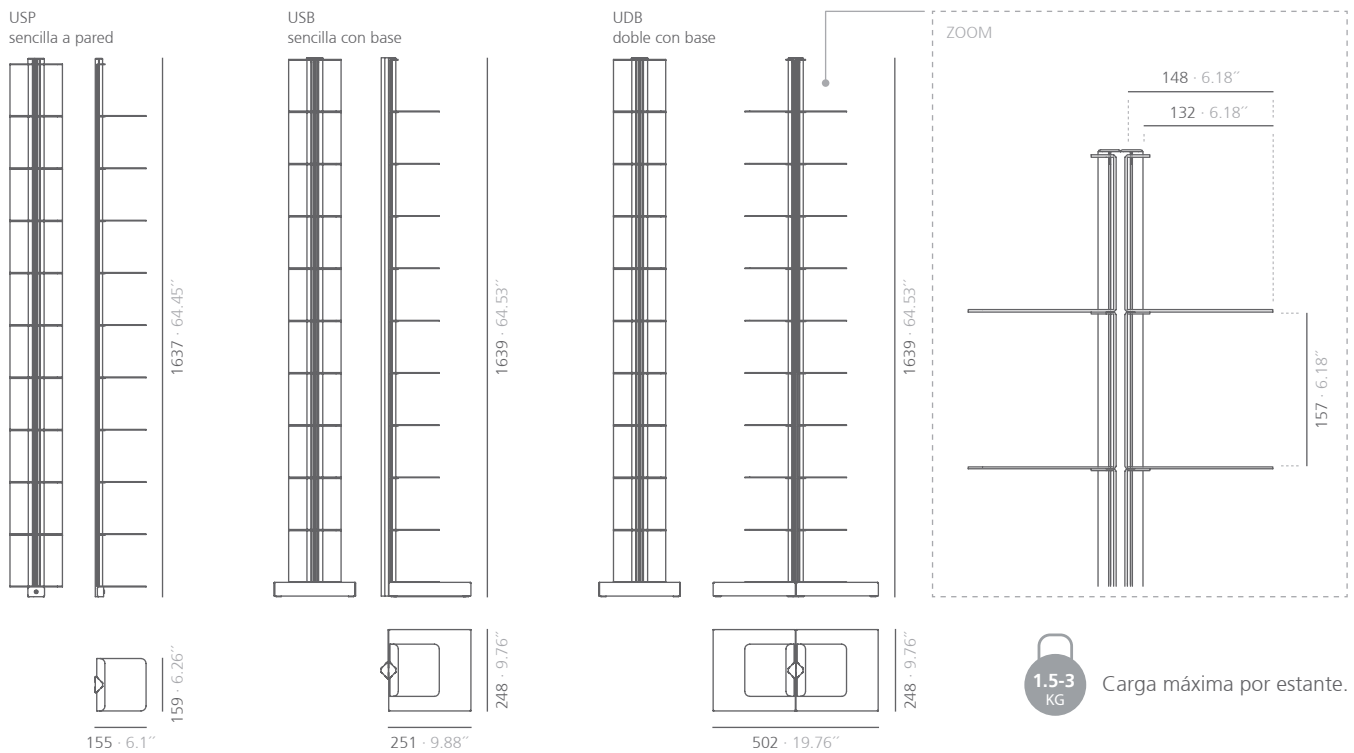


**Descripción Técnica:**

**USP SENCILLA A PARED**  
 Material:  
 Estantes: Acero.  
 Estructura central: Aluminio.  
 Dimensiones: 155x159x1637mm

**USB SENCILLA CON BASE**  
 Material:  
 Estantes y base: Acero.  
 Estructura central: Aluminio.  
 Dimensiones: 251x248x1639mm

**UDB DOBLE CON BASE**  
 Material:  
 Estantes y base: Acero.  
 Estructura central: Aluminio.  
 Dimensiones: 502x248x1639mm



Unidades del sistema internacional: mm y pulgadas.

**Acabados:**

Estantes y base			Columna
blanco mate RAL 9003	negro satinado RAL 9011	gris forja texturado	aluminio anodizado
*Pintura de poliéster			

Para acabados y dimensiones especiales, consultar.

**Mantenimiento:**

-Pintura de poliéster:

Para sucio seco (polvo), se aconseja un trapo humedecido con agua.

Para sucio grasiento/untuoso (huellas), se aconseja pasar una esponja con agua y detergente líquido para platos (Vim líquido) y luego con un paño humedecido con agua.

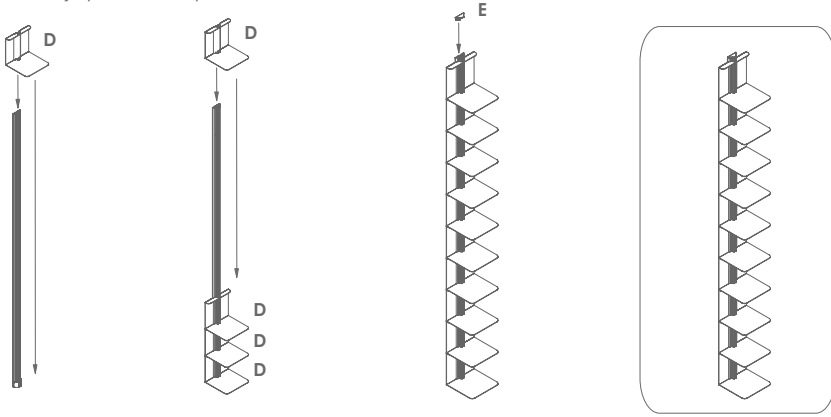
Se debe evitar la utilización de detergente que contengan disolventes y/o alcohol etílico puro.

-Aluminio-metal-cristal-melaminizado-material plástico:

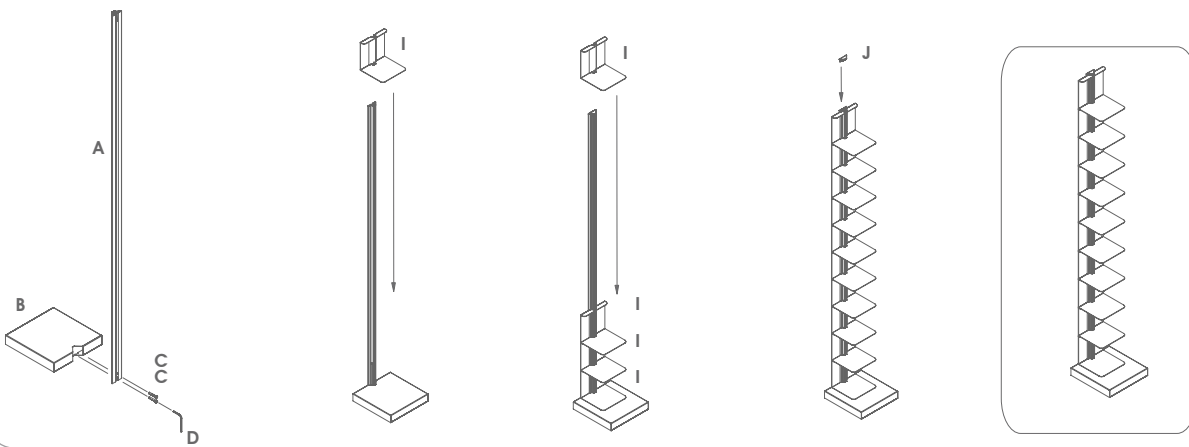
Se aconseja el uso de productos normales en el comercio, para superficies delicadas.

Se deben evitar absolutamente alcohol, disolventes y detergentes abrasivos.

Montaje para Usio a pared



Montaje para Usio simple a pared



Montaje para Usio doble

