

# systemtronic

ficha técnica SECOND TREE



Descripción general:

El perchero second tree es la abstracción y simplificación de formas de la naturaleza conservando el alma y la calidez del roble. Destaca por su cuidado acabado, siguiendo la filosofía de calidad de Systemtronic y el contraste que aporta el combinar el material noble con el acero.

Diseñador: Pablo Gironés.

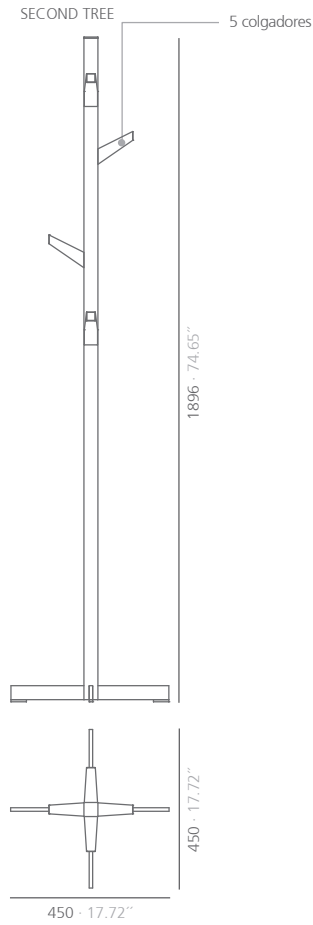


Descripción Técnica:

## Material:



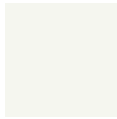

Colgadores: Madera roble.  
 Columna: Acero.  
 Base: Acero.

Dimensiones: 450x450x1896 mm



Unidades del sistema internacional: mm y pulgadas.

Acabados:

Columna y base			Colgadores
			
gris forja texturado	negro satinado RAL 9011	blanco mate RAL 9003	madera de roble
*Pintura de poliéster			

Para acabados y dimensiones especiales, consultar.

### Mantenimiento:

#### -Madera:

Se aconseja pasar simplemente un paño o utilizar productos en el comercio específicos para la limpieza de la madera natural.  
Se deben evitar productos que contengan disolventes y/o alcohol.

#### -Pintura de poliéster:

Para sucio seco (polvo), se aconseja un trapo humedecido con agua.

Para sucio grasiento/untuoso (huellas), se aconseja pasar una esponja con agua y detergente líquido para platos (Vim líquido) y luego con un paño humedecido con agua.

Se debe evitar la utilización de detergente que contengan disolventes y/o alcohol etílico puro.

#### -Aluminio-metal-cristal-melaminizado-material plástico:

Se aconseja el uso de productos normales en el comercio, para superficies delicadas.

Se deben evitar absolutamente alcohol, disolventes y detergentes abrasivos.

### Instrucciones de montaje:

