

systemtronic

ficha técnica LAURA



Descripción general:

Laura es una mesa systemtronic versátil y funcional. Esta mesa auxiliar tiene tantas posibilidades como pueda idear. A nosotros nos gusta recordarla en una terraza chill out, en una sala de espera... y tú, ¿dónde te la imaginas?

Diseñador: Mermelada Estudio.

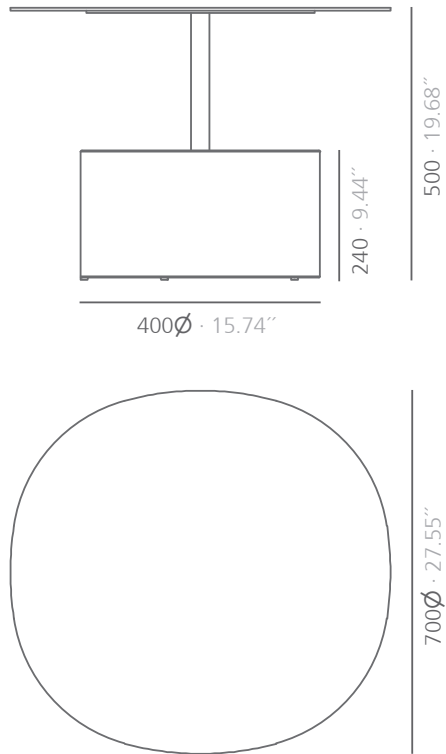


Descripción Técnica:

Material: Aluminio y acero

Dimensiones: Ø700x500mm

LAURA



Unidades del sistema internacional: mm y pulgadas.

Acabado:

Estructura	
	
blanco mate RAL 9003	negro satinado RAL 9011
*Pintura de poliéster	

Para acabados y dimensiones especiales, consultar.

Mantenimiento:

-Pintura de poliéster:

Para sucio seco (polvo), se aconseja un trapo humedecido con agua.

Para sucio grasiento/untuoso (huellas), se aconseja pasar una esponja con agua y detergente líquido para platos (Vim líquido) y luego con un paño humedecido con agua.

Se debe evitar la utilización de detergente que contengan disolventes y/o alcohol etílico puro.

-Aluminio-metal-cristal-melaminizado-material plástico:

Se aconseja el uso de productos normales en el comercio, para superficies delicadas.

Se deben evitar absolutamente alcohol, disolventes y detergentes abrasivos.

Instrucciones de montaje:

