

systemtronic

ficha técnica KER



Descripción general:

Exclusivo perchero compuesto por barras de madera de haya y un aro de acero pintado en varios colores.

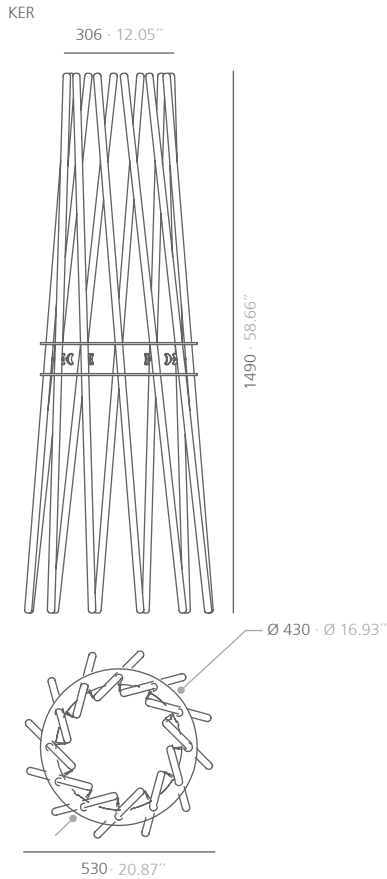
Diseñador: Lluïsa Morató.



Descripción Técnica:**Materiales:**

- Aro fabricado con plancha de acero de 5mm.
- 12 Barras de madera de haya de con sección de 25mm de diámetro redondeadas en los extremos con barnizado acabado natural fijadas con 12 tornillos palomilla cincados al aro. Distancia entre barras en la parte superior de 55 mm y en la parte inferior de 115 mm.

Dimensiones: Ø 530x1490 mm



Unidades del sistema internacional: mm

Acabados:

Aro			Barras
			
blanco texturado	negro texturado RAL 9011	gris forja texturado	haya
*Pintura de poliéster			

Para acabados y dimensiones especiales, consultar.

Mantenimiento:**-Pintura de poliéster:**

Para sucio seco (polvo), se aconseja un trapo humedecido con agua.

Para sucio grasiento/untuoso (huellas), se aconseja pasar una esponja con agua y detergente líquido para platos (Vim líquido) y luego con un paño humedecido con agua.

Se debe evitar la utilización de detergente que contengan disolventes y/o alcohol etílico puro.

-Aluminio-metal-cristal-melaminizado-material plástico:

Se aconseja el uso de productos normales en el comercio, para superficies delicadas.

Se deben evitar absolutamente alcohol, disolventes y detergentes abrasivos.

-Madera:

Se aconseja pasar simplemente un paño o utilizar productos en el comercio específicos para la limpieza de la madera natural.

Se deben evitar productos que contengan disolventes y/o alcohol.

systemtronic _ Ker

www.st-systemtronic.com

nacional@st-systemtronic.com · export@st-systemtronic.com

tel. 96-1852784 · fax.34-961854482

Instrucciones de montaje:

