

systemtronic

ficha técnica HOLD DAILY



Descripción general:

La nueva versión Hold Daily, más específica como mueble auxiliar para espacios de trabajo, se diferencia de la original serie Hold en que está cerrada por detrás. Más alta que la Hold Office, con más capacidad y mayor facilidad de movimiento gracias a sus ruedas especiales de 64 mm de diámetro. Disponible en dos versiones: Hold Daily DR con puerta y cerradura o Hold Daily BX sin puerta. Fabricado en plancha de acero plegada, recubierta con pintura de poliéster.

Diseñador: Estudio Enblanc.



Descripción Técnica:

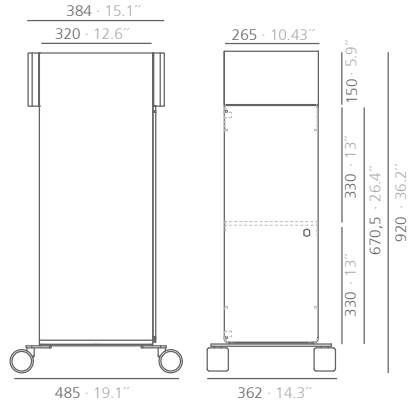
Material: Acero.

Dimensiones:

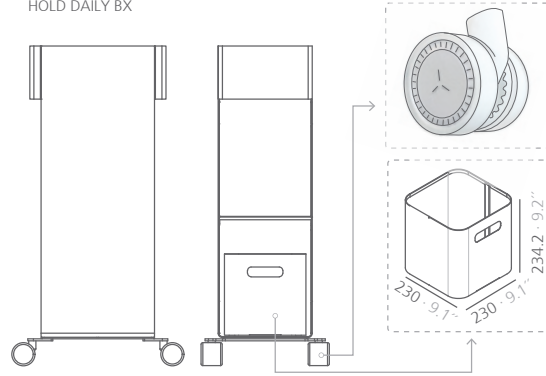
Hold daily DR: 485x362x920 mm

Hold daily BX: 485x362x920 mm

HOLD DAILY DR



HOLD DAILY BX



Unidades del sistema internacional: mm

Acabados:

Para uso en zonas húmedas se requiere un proceso adicional de imprimación antes de la pintura.
Para acabados y dimensiones especiales, consultar.

Mantenimiento:

-Pintura de poliéster:

Para sucio seco (polvo), se aconseja un trapo humedecido con agua.

Para sucio grasiento/untuoso (huellas), se aconseja pasar una esponja con agua y detergente líquido para platos (Vim líquido) y luego con un paño humedecido con agua.

Se debe evitar la utilización de detergente que contengan disolventes y/o alcohol etílico puro.

-Aluminio-metal-cristal-melaminizado-material plástico:

Se aconseja el uso de productos normales en el comercio, para superficies delicadas.

Se deben evitar absolutamente alcohol, disolventes y detergentes abrasivos.

systemtronic _ Hold Daily

www.st-systemtronic.com

nacional@st-systemtronic.com · export@st-systemtronic.com

tel. 96-1852784 · fax.34-961854482