

systemtronic

ficha técnica GREEN LIGHT



Descripción general:

Siguiendo el concepto Green Light, las versiones suspendida y de sobremesa amplían la familia.

Diseñador: Mermelada Estudio.



Descripción Técnica:**GREENLIGHT_C:**

·Materiales:

Contenedor: Aluminio.
Cable: Acero.

·Dimensiones: 503x193x168 mm

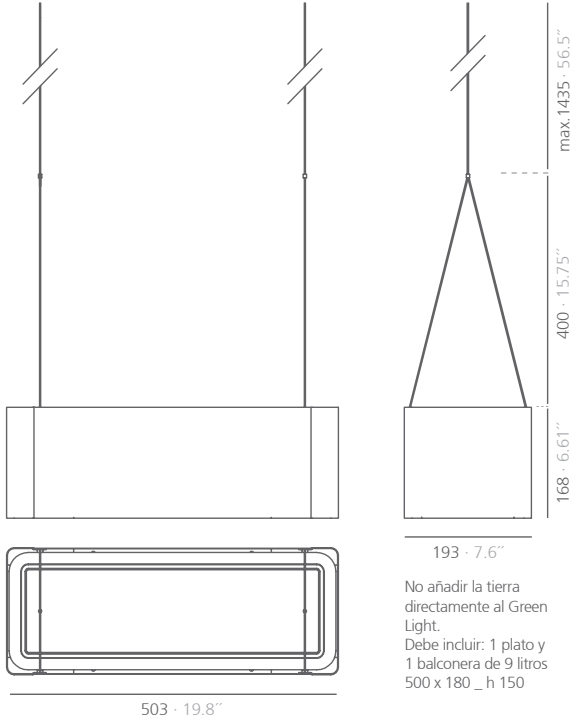
GREENLIGHT_T:

·Materiales:

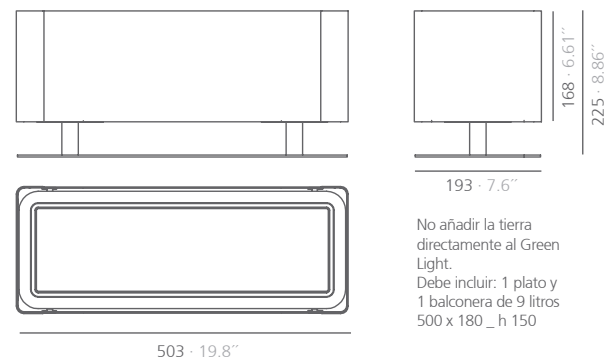
Contenedor: Aluminio.
Patas: Aluminio extrusionado.
Base: Acero galvanizado.

·Dimensiones: 503x193x225 mm

GREEN LIGHT_C



GREEN LIGHT_T



Unidades del sistema internacional: mm y pulgadas.

ACABADO:

Para acabados y dimensiones especiales, consultar.

Mantenimiento:

-Pintura de poliéster:

Para sucio seco (polvo), se aconseja un trapo humedecido con agua.

Para sucio grasiento/untuoso (huellas), se aconseja pasar una esponja con agua y detergente líquido para platos (Vim líquido) y luego con un paño humedecido con agua.

Se debe evitar la utilización de detergente que contengan disolventes y/o alcohol etílico puro.

-Aluminio-metal-cristal-melaminizado-material plástico:

Se aconseja el uso de productos normales en el comercio, para superficies delicadas.

Se deben evitar absolutamente alcohol, disolventes y detergentes abrasivos.

systemtronic _ GreenLight

www.st-systemtronic.com

nacional@st-systemtronic.com · export@st-systemtronic.com

tel. 96-1852784 · fax.34-961854482

Instrucciones de montaje:

