

systemtronic

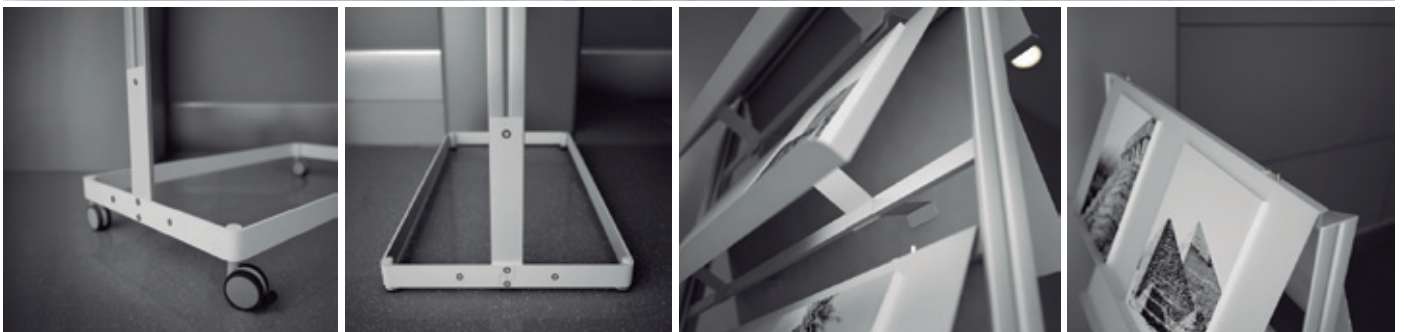
ficha técnica FLAP



Descripción general:

Expositor vertical para revistas, periódicos, catálogos, folletos publicitarios...
 Presenta la opción de pared y de pie con pies regulables o ruedas.
 Con estantes a una cara o a ambas.
 Estructura de aluminio extrusionado anodizado plata mate.
 Estantes y base de acero con revestimiento de pintura de poliéster.

Diseñador: STC Studio.



systemtronic _ Flap
www.st-systemtronic.com
nacional@st-systemtronic.com · export@st-systemtronic.com
 tel. 96-1852784 · fax.34-961854482

Descripción Técnica:

Materiales:

Columna: Aluminio.
Travesaños: Aluminio.
Estantes: Acero.
Base: Acero.

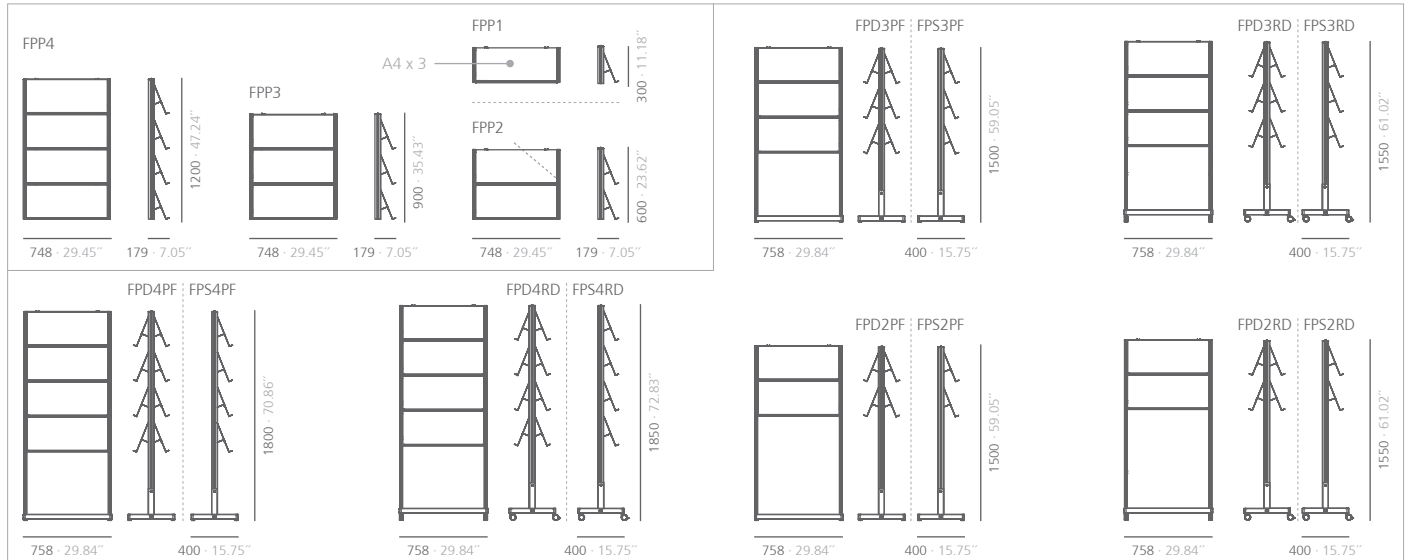
Dimensiones:

FPP1: 748x179x300 mm
FPP2: 748x179x600 mm
FPP3: 748x179x900 mm
FPP4: 748x179x1200 mm

FPD3PF: 758x400x1500 mm
FPS3PF: 758x400x1500 mm
FPD3RD: 758x400x1550 mm
FPS3RD: 758x400x1550 mm

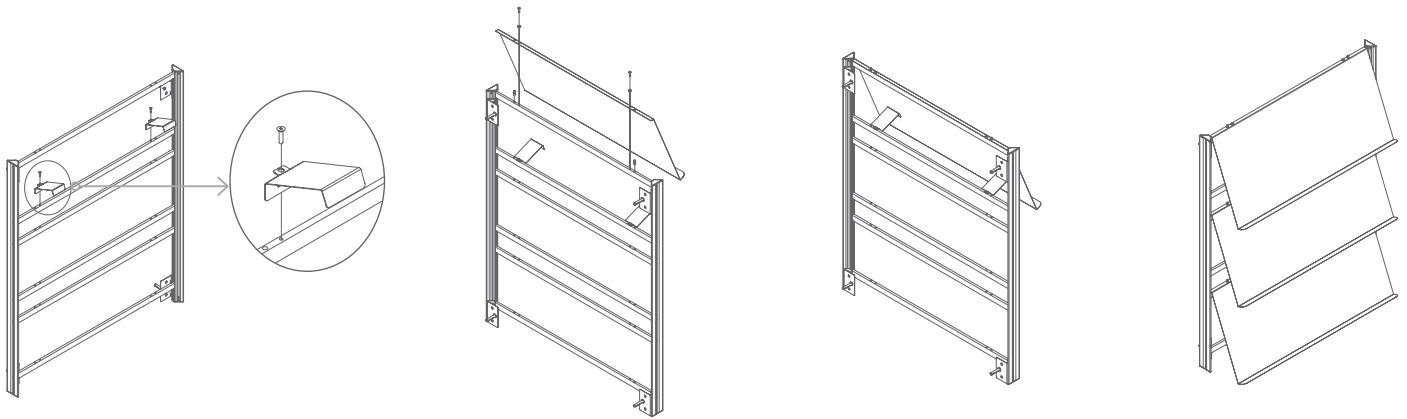
FPD2PF: 758x400x1500 mm
FPS2PF: 758x400x1500 mm
FPD2RD: 758x400x1550 mm
FPS2RD: 758x400x1550 mm

FPD4PF: 758x400x1800 mm
FPS4PF: 758x400x1800 mm
FPD4RD: 758x400x1850 mm
FPS4RD: 758x400x1850 mm

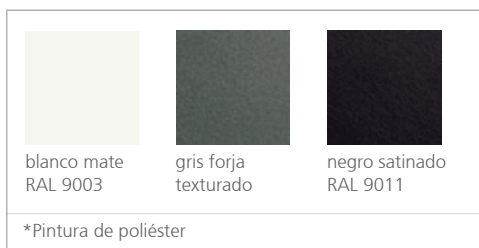


Unidades del sistema internacional: mm y pulgadas.

Montaje:



Acabados:



Para acabados y dimensiones especiales, consultar.

systemtronic _ Flap

www.st-systemtronic.com

nacional@st-systemtronic.com · export@st-systemtronic.com

tel. 96-1852784 · fax.34-961854482

ASSOCIATED N°00320 **AIDIMA** FURNITURE, WOOD AND PACKAGING TECHNOLOGY INSTITUTE



Calidad Controlada

Mantenimiento:**-Pintura de poliéster:**

Para sucio seco (polvo), se aconseja un trapo humedecido con agua.

Para sucio grasiento/untuoso (huellas), se aconseja pasar una esponja con agua y detergente líquido para platos (Vim líquido) y luego con un paño humedecido con agua.

Se debe evitar la utilización de detergente que contengan disolventes y/o alcohol etílico puro.

-Aluminio-metal-cristal-melaminizado-material plástico:

Se aconseja el uso de productos normales en el comercio, para superficies delicadas.

Se deben evitar absolutamente alcohol, disolventes y detergentes abrasivos.