

systemtronic

fiche technique FAYA



Description général:

Support d'extincteur discret fait d'une feuille d'acier peint. Ses roues lui donnent sa mobilité.

Désigne par: STC Studio.



Normatif:

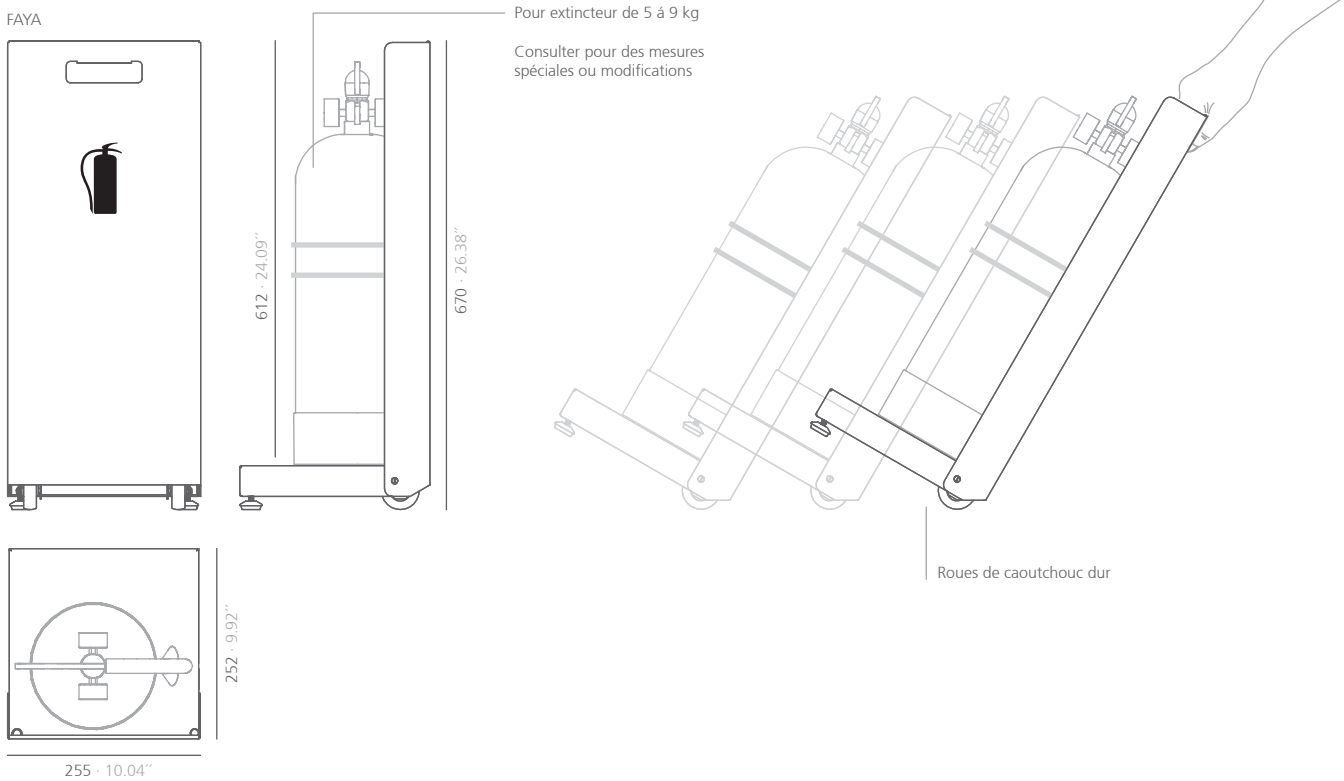
Faya respecte les requêtes exigées dans la norme en vigueur en matière de la sécurité contre des incendies au sujet desquels les extincteurs sont facilement visibles et accessibles.

L'adhésif frontal du support n'exempte pas de la responsabilité de placer dans l'installation le signe obligatoire d'extincteur luminescent conformément à la UNE 23035.

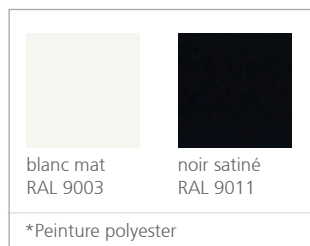
Description technique:

Matière: Acier.

Dimensions: 255x252x670 mm



Système international unités: mm et pouces

Finition:

Consulter pour dimensions spéciales ou modifications

Entretien:

-Peinture polyester:

Pour la saleté sèche (poussière), utiliser un chiffon humide. Pour les taches grasses/huileuses (empreintes digitales), essuyer à l'aide d'une éponge avec de l'eau et du liquide vaisselle. Rincer avec un chiffon humide.

Éviter d'utiliser des produits contenant des solvants et/ou de l'alcool éthylique pur.

-Aluminium-métal-verre-mélamine-plastique:

Nous conseillons d'utiliser des produits de nettoyage d'usage courant pour les surfaces délicates.

Éviter d'utiliser de l'alcool, des solvants ou des agents abrasifs.

systemtronic _ Faya

www.st-systemtronic.com

nacional@st-systemtronic.com · export@st-systemtronic.com

tel. 96-1852784 · fax.34-961854482

Plan de montage:

