

# systemtronic

ficha técnica DROP OUT



Descripción general:

Original paraguero de plancha de acero galvanizado con dos cubetas independientes, una destinada a los paraguas largos y otra cubeta para los plegables, además se pueden combinar los colores de ambas.

Diseñador: STC Studio.



Descripción Técnica:**DROT**

## ·Materiales:

Estructura principal+cubeta: acero galvanizado.

Recoge aguas: poliestireno

·Dimensiones: 420x180x507mm

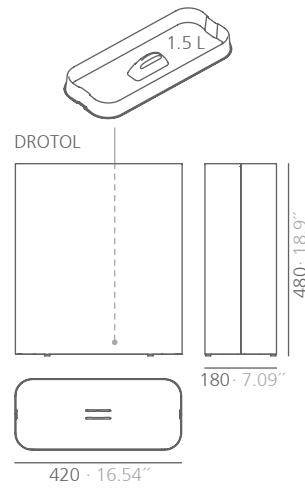
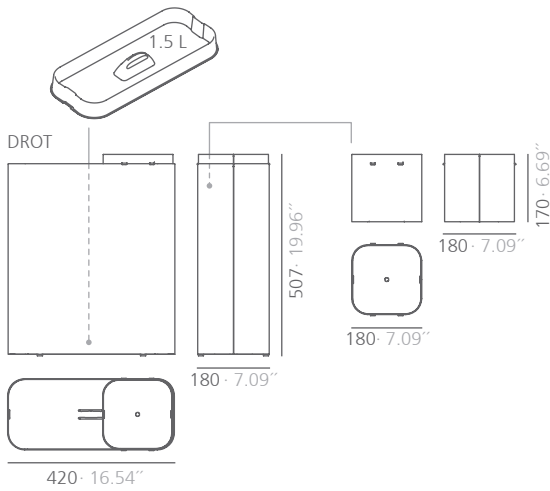
**DROTOL**

## ·Materiales:

Estructura principal (sin cubeta): acero galvanizado.


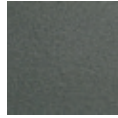
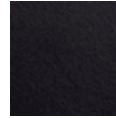


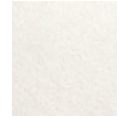
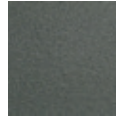
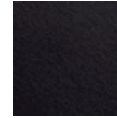
Recoge aguas: poliestireno

·Dimensiones: 420x180x480mm



Unidades del sistema internacional: mm y pulgadas.

Acabados:

Estructura principal			Cubeta					
								
blanco texturado	gris forja texturado	negro texturado RAL 9011	mostaza brillo RAL 1012	gris beige brillo RAL 1019	blanco texturado	gris forja texturado	negro texturado RAL 9011	
*Pintura de poliéster								

Para acabados y dimensiones especiales, consultar.

Mantenimiento:

## -Pintura de poliéster:

Para sucio seco (polvo), se aconseja un trapo humedecido con agua.

Para sucio grasiento/untuoso (huellas), se aconseja pasar una esponja con agua y detergente líquido para platos (Vim líquido) y luego con un paño humedecido con agua.

Se debe evitar la utilización de detergente que contengan disolventes y/o alcohol etílico puro.

## -Aluminio-metal-cristal-melaminizado-material plástico:

Se aconseja el uso de productos normales en el comercio, para superficies delicadas.

Se deben evitar absolutamente alcohol, disolventes y detergentes abrasivos.