

**systemtronic**  
ficha técnica BURACO



Descripción general:

Colgadores de pared fabricados en plancha de acero plegada y pintada.  
Su diseño lo convierten en un interesante elemento a nivel funcional y decorativo.

Diseñador: Estudio Enblanc.

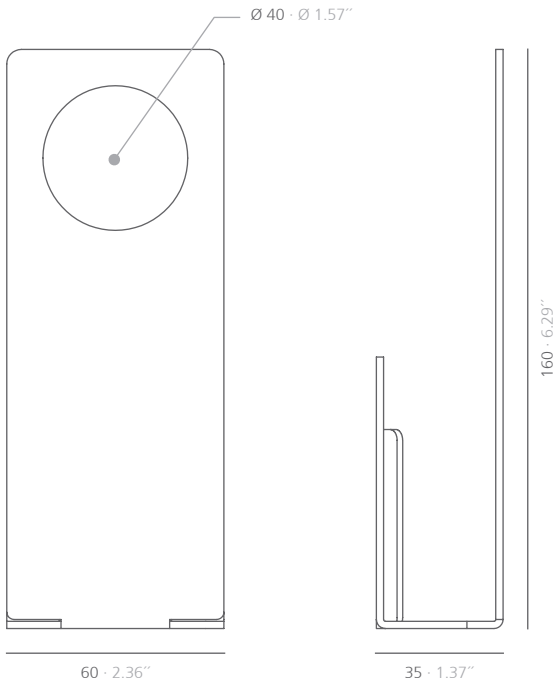


Descripción Técnica:

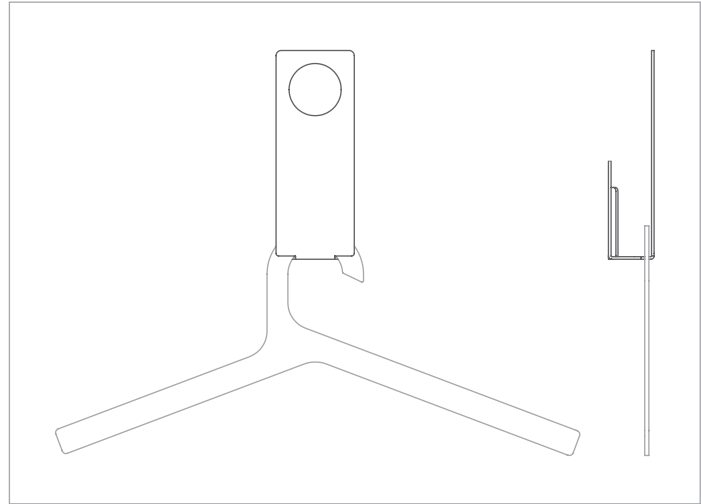
Material: Acero.

Dimensiones: 35x60x160mm

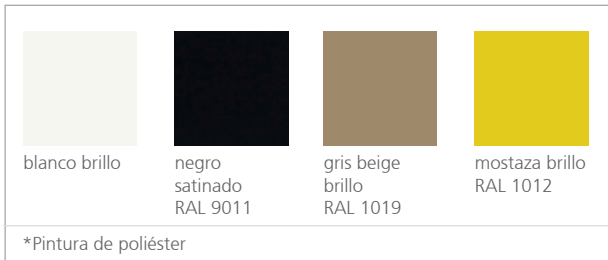
## BURACO



Permite coger perchas convencionales



Unidades del sistema internacional: mm y pulgadas.

Acabados:

Para acabados y dimensiones especiales, consultar.

Mantenimiento:

-Pintura de poliéster:

Para sucio seco (polvo), se aconseja un trapo humedecido con agua.

Para sucio grasiento/untuoso (huellas), se aconseja pasar una esponja con agua y detergente líquido para platos (Vim líquido) y luego con un paño humedecido con agua.

Se debe evitar la utilización de detergente que contengan disolventes y/o alcohol etílico puro.

Montaje:

pared

